

GILBERT 1000 VT 68/80W ROSSO IP54

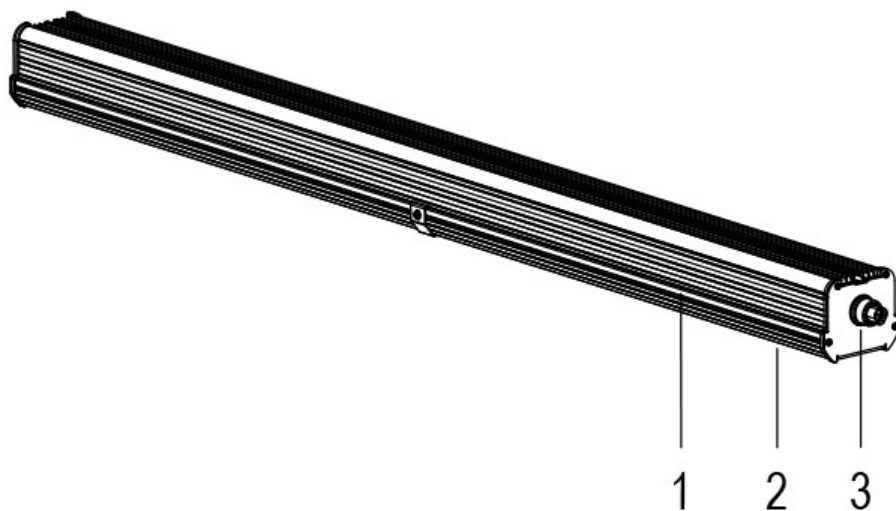
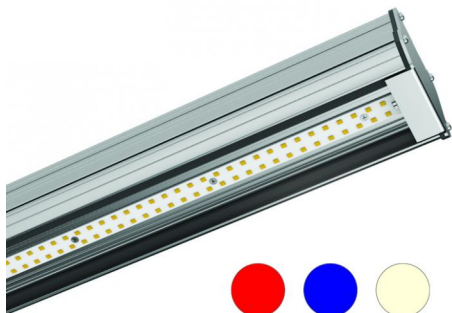
Cod. 9613350215

MODULO LED CON VETRO E CONNETTORE

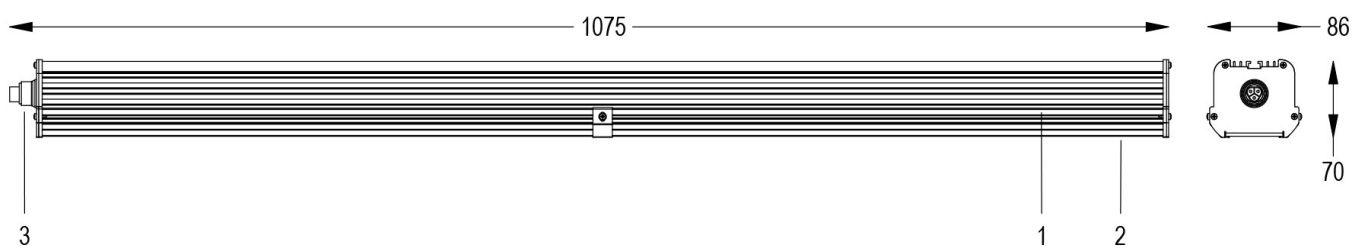
Apparecchio industriale per applicazioni zootecniche a cromia specializzata, con LED ad alta potenza, per interno ed esterno, in ambienti protetti da agenti atmosferici, con schermo in vetro. Il corpo in alluminio anodizzato favorisce la massima efficienza del raffreddamento, essenziale per la lunga durata dei LED.

Dati tecnici:

Alimentazione	220-240 V AC
Assorbimento	0.23/0.28 @230Vac
Potenza massima	68/80 W
Cos phi	>0.95
Classe d'isolamento	I
Connessione	CONNETTORE
Apertura fascio	115°
Numero led	192
Temperatura colore CCT	ROSSO
Flusso rosso	1786 lumen
Resa cromatica	CRI>80
Corpo	ALLUMINIO ANODIZZATO
Peso	3 kg
Grado di protezione IP	54
Posizione di funzionamento	SOSPENSIONE
Sistema di raffreddamento	CONVEZIONE NATURALE
Limiti temperatura ambiente	-20°C/+40°C
Marche	CE



- 1 RAFFREDDAMENTO OTTIMIZZATO
- 2 DIFFUSORE IN VETRO TRASPARENTE
- 3 CONNETTORE RAPIDO



08/04/21 - I dati presenti in questo documento possono subire variazioni senza preavviso ai fini di migliorare il prodotto o di correggere eventuali errori.