

# FORTE PROFILE 150 HD 16°/30° 3000K GRIGIO

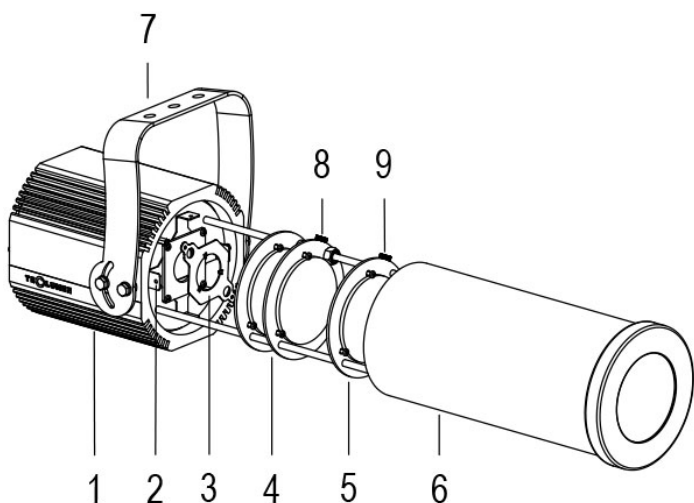
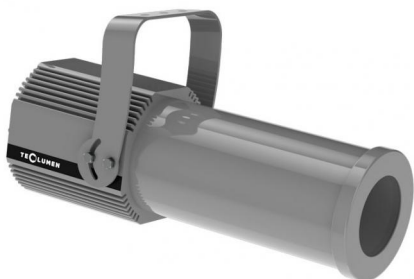
Cod. 0912412990\_

PROIETTORE CON PORTA GOBO E 1m di CAVO

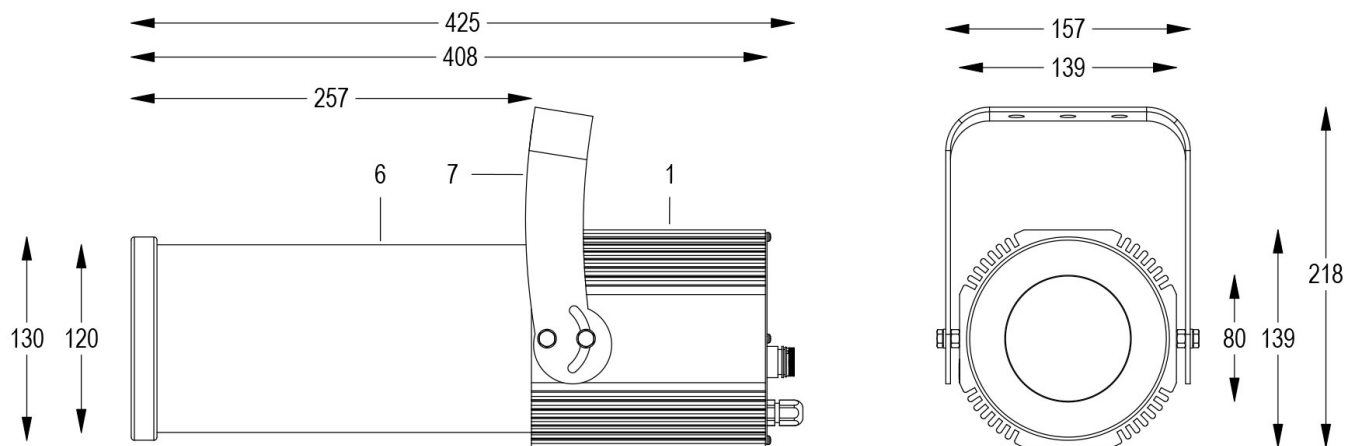
Sagomatore maneggevole dalle dimensioni compatte, per utilizzo in esterni e interni con sorgente a LED COB ad altissima resa luminosa ed alta definizione. Con ottica di precisione per la regolazione manuale dello zoom e del focus. Vernice resistente alla nebbia salina. Valvola anti condensa.

Dati tecnici:

Alimentazione	100-240 V AC 50/60Hz
Assorbimento	0.26 @230Vac
Potenza massima	58 W
Cos phi	>0.95
Classe d'isolamento	I
Connessione	1 m DI CAVO 2X1.5
Apertura fascio	16°/30°
Numero led	1 COB
Temperatura colore CCT	3000K
Flusso luminoso apparecchio	5559 lumen
Resa cromatica	CRI>90
Corpo	ALLUMINIO
Peso	5.6 kg
Grado di protezione IP	65
Posizione di funzionamento	QUALSIASI
Sistema di raffreddamento	CONVEZIONE NATURALE
Limiti temperatura ambiente	-20°C/+40°C
Protezione termica	ELETTRONICA ATTIVA
Marche	CE



- 1 PRESSOFUSIONE IN ALLUMINIO
- 2 GHIGLIOTTINE
- 3 PORTA GOBO
- 4 LENTI ZOOM
- 5 LENTE FOCUS
- 6 COPERTURA IP65
- 7 STAFFA ORIENTABILE
- 8 SERRAGGIO ZOOM
- 9 SERRAGGIO FOCUS



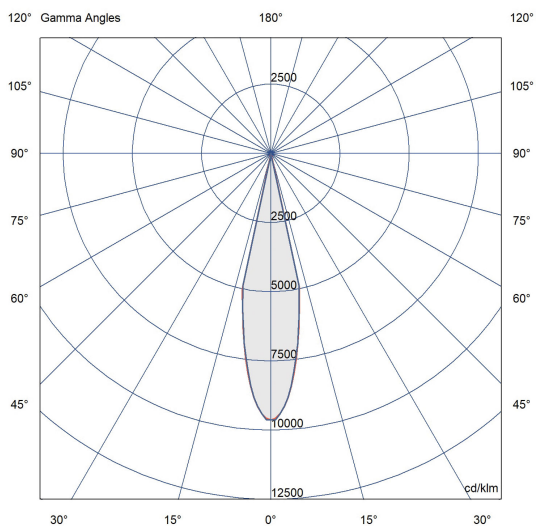
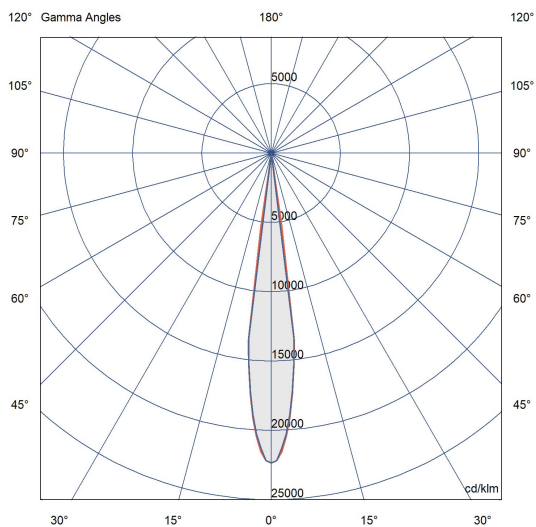
08/04/21 - I dati presenti in questo documento possono subire variazioni senza preavviso ai fini di migliorare il prodotto o di correggere eventuali errori.

# FORTE PROFILE 150 HD 16°/30° 3000K GRIGIO

Cod. 0912412990\_

PROIETTORE CON PORTA GOBO E 1m di CAVO

Sagomatore maneggevole dalle dimensioni compatte, per utilizzo in esterni e interni con sorgente a LED COB ad altissima resa luminosa ed alta definizione. Con ottica di precisione per la regolazione manuale dello zoom e del focus. Vernice resistente alla nebbia salina. Valvola anti condensa.



08/04/21 - I dati presenti in questo documento possono subire variazioni senza preavviso ai fini di migliorare il prodotto o di correggere eventuali errori.