

# FORTE PROFILE 150 HD 10°/15° 5600K GRIGIO

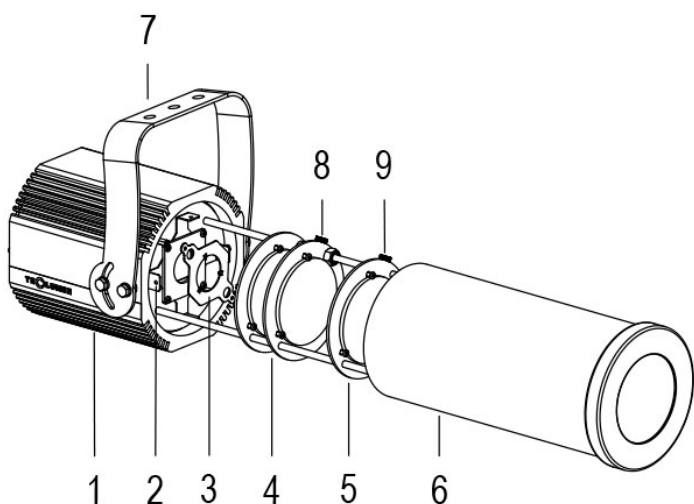
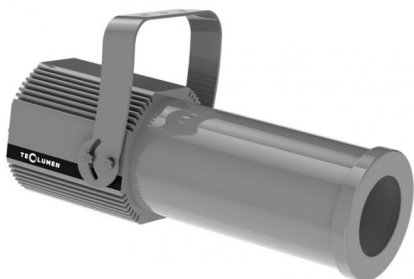
**Cod. 0912402904\_**

**PROIETTORE CON PORTA GOBO E 1m di CAVO**

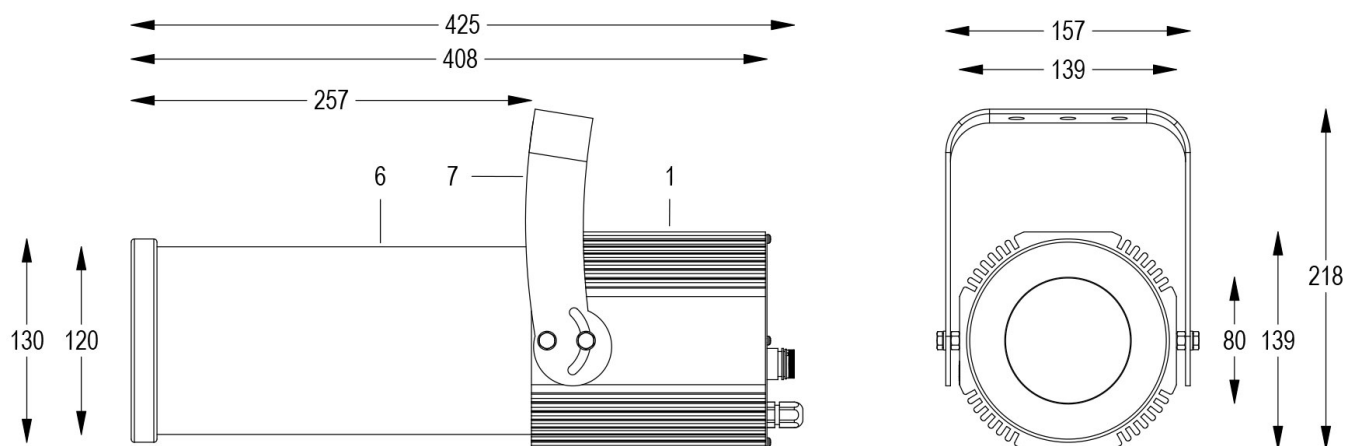
Sagomatore maneggevole dalle dimensioni compatte, per utilizzo in esterni e interni con sorgente a LED COB ad altissima resa luminosa ed alta definizione. Con ottica di precisione per la regolazione manuale dello zoom e del focus. Vernice resistente alla nebbia salina. Valvola anti condensa.

**Dati tecnici:**

Alimentazione	100-250 V AC 50/60Hz
Assorbimento	0.26 @230Vac
Potenza massima	58 W
Cos phi	>0.95
Classe d'isolamento	I
Connessione	1 m DI CAVO 2X1.5
Apertura fascio	10°/15°
Numero led	1 COB
Temperatura colore CCT	5600K
Flusso luminoso apparecchio	5952 lumen
Corpo	ALLUMINIO
Peso	5.6 kg
Grado di protezione IP	65
Posizione di funzionamento	QUALSIASI
Sistema di raffreddamento	CONVEZIONE NATURALE
Limiti temperatura ambiente	-20°C/+40°C
Protezione termica	ELETTRONICA ATTIVA
Marche	CE



- 1 PRESSOFUSIONE IN ALLUMINIO
- 2 GHIGLIOTTINE
- 3 PORTA GOBO
- 4 LENTI ZOOM
- 5 LENTE FOCUS
- 6 COPERTURA IP65
- 7 STAFFA ORIENTABILE
- 8 SERRAGGIO ZOOM
- 9 SERRAGGIO FOCUS



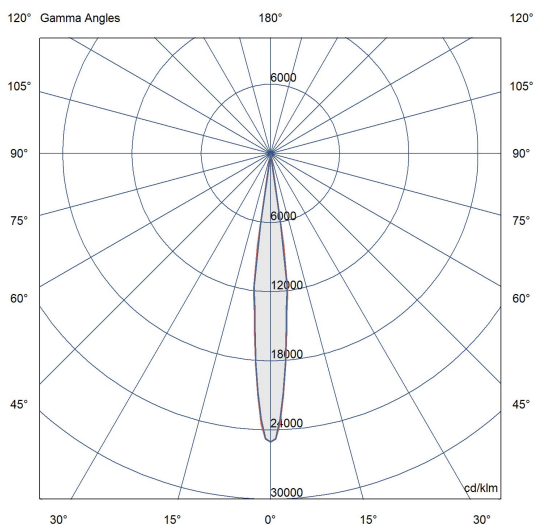
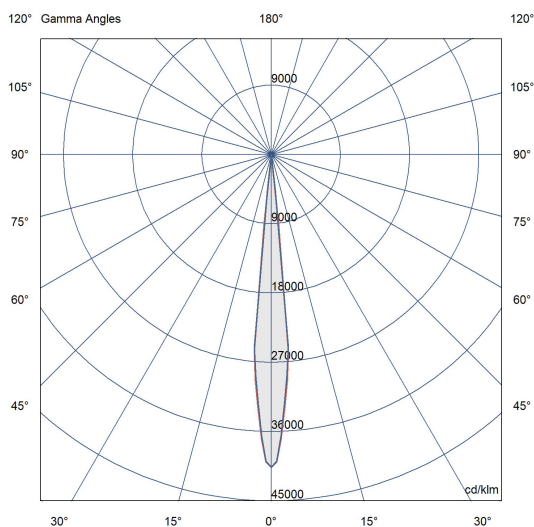
08/04/21 - I dati presenti in questo documento possono subire variazioni senza preavviso ai fini di migliorare il prodotto o di correggere eventuali errori.

# FORTE PROFILE 150 HD 10°/15° 5600K GRIGIO

Cod. 0912402904\_

PROIETTORE CON PORTA GOBO E 1m di CAVO

Sagomatore maneggevole dalle dimensioni compatte, per utilizzo in esterni e interni con sorgente a LED COB ad altissima resa luminosa ed alta definizione. Con ottica di precisione per la regolazione manuale dello zoom e del focus. Vernice resistente alla nebbia salina. Valvola anti condensa.



08/04/21 - I dati presenti in questo documento possono subire variazioni senza preavviso ai fini di migliorare il prodotto o di correggere eventuali errori.