

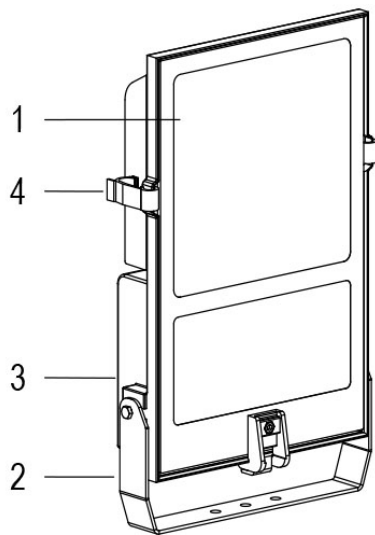
MIRA 150 100° 4000K NEW Cod. 9716441264

APPARECCHIO ORIENTABILE CON VETRO

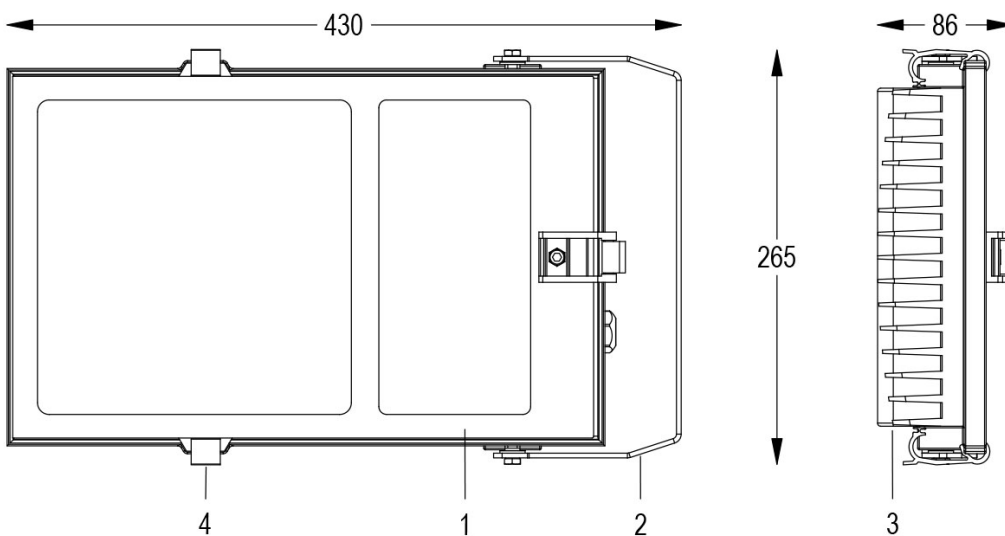
Apparecchio a 36 LED ad alta potenza, per l'illuminazione di esterni industriali con corpo in pressofusione di alluminio.

Dati tecnici:

Alimentazione	220-240 V AC
Potenza massima	130/150 W
Cos phi	>0.95
Classe d'isolamento	I
Connessione	MORSETTO
Apertura fascio	100°
Numero led	36
Temperatura colore CCT	4000K
Resa cromatica	CRI>80
Corpo	FUSIONE ALLUMINIO
Peso	5.8 kg
Grado di protezione IP	65
Posizione di funzionamento	QUALSIASI
Sistema di raffreddamento	CONVEZIONE NATURALE
Limiti temperatura ambiente	-20°C/+40°C
Marche	CE



- 1 VETRO TEMPRATO
- 2 FORCELLA ORIENTABILE
- 3 ALLUMINIO PRESSOFUSO
- 4 GANCIO DI CHIUSURA



12/04/21 - I dati presenti in questo documento possono subire variazioni senza preavviso ai fini di migliorare il prodotto o di correggere eventuali errori.