

MIRA 150 65° 4000K NEW

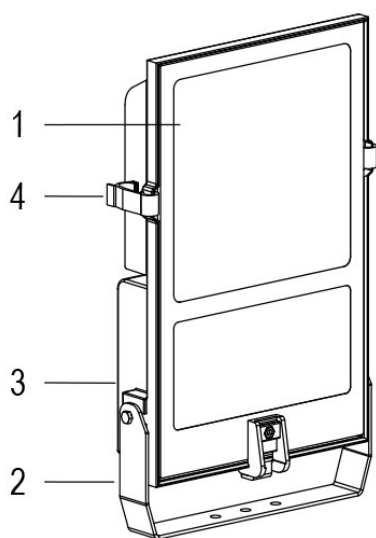
Cod. 9716711264

APPARECCHIO ORIENTABILE CON VETRO

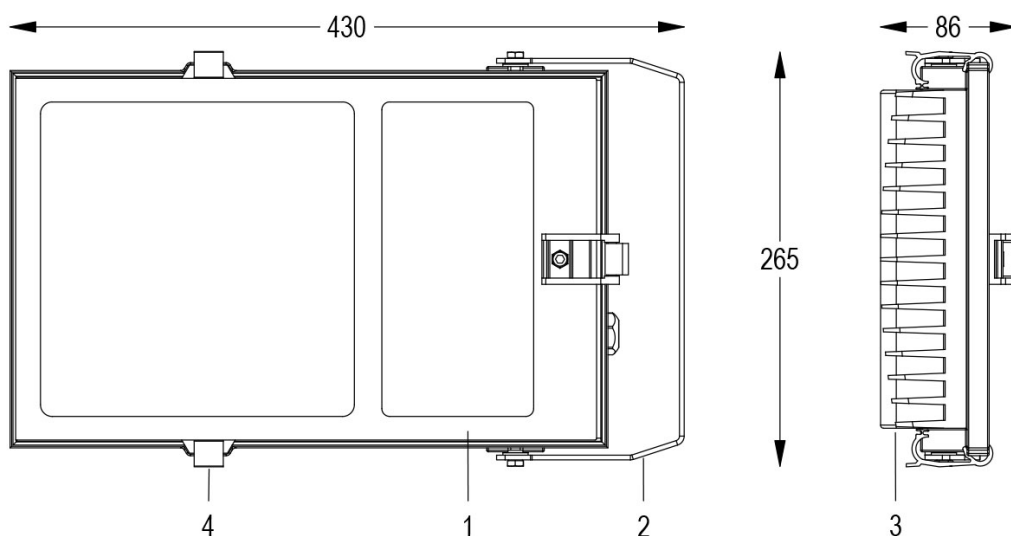
Apparecchio a 36 LED ad alta potenza, per l'illuminazione di esterni industriali con corpo in pressofusione di alluminio.

Dati tecnici:

| | |
|-----------------------------|---------------------|
| Alimentazione | 220-240 V AC |
| Potenza massima | 130/150 W |
| Cos phi | >0.95 |
| Classe d'isolamento | I |
| Connessione | MORSETTO |
| Apertura fascio | 65° |
| Numero led | 36 |
| Temperatura colore CCT | 4000K |
| Resa cromatica | CRI>80 |
| Corpo | FUSIONE ALLUMINIO |
| Peso | 5.8 kg |
| Grado di protezione IP | 65 |
| Posizione di funzionamento | QUALSIASI |
| Sistema di raffreddamento | CONVEZIONE NATURALE |
| Limiti temperatura ambiente | -20°C/+40°C |
| Marcature | CE |



- 1 VETRO TEMPRATO
- 2 FORCELLA ORIENTABILE
- 3 ALLUMINIO PRESSOFUSO
- 4 GANCIO DI CHIUSURA



12/04/21 - I dati presenti in questo documento possono subire variazioni senza preavviso ai fini di migliorare il prodotto o di correggere eventuali errori.