

# MIRA 50 AS 4000K

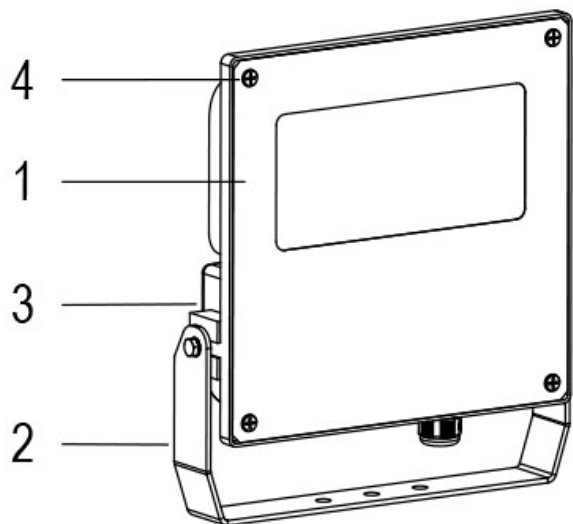
Cod. 9712251264

## APPARECCHIO ORIENTABILE CON VETRO

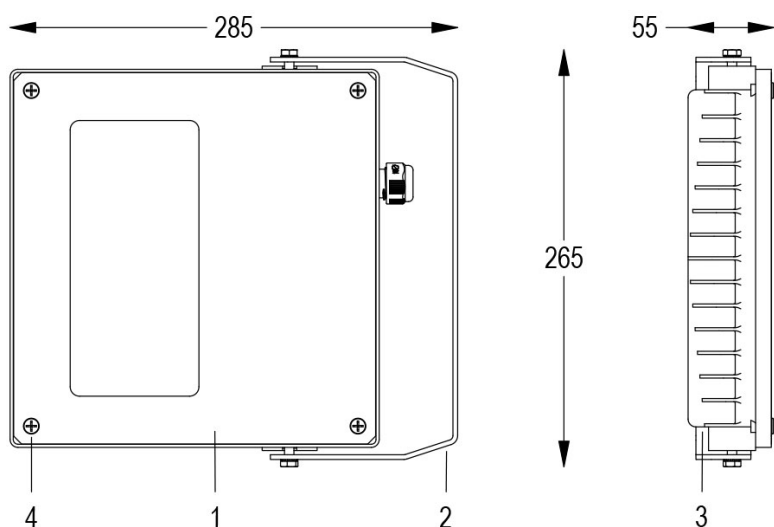
Apparecchio a 12 LED ad alta potenza, per l'illuminazione di esterni industriali con corpo in pressofusione di alluminio.

### Dati tecnici:

Alimentazione	220-240 V AC
Potenza massima	50 W
Cos phi	>0.95
Classe d'isolamento	I
Connessione	MORSETTO
Apertura fascio	ASIMMETRICO
Numero led	12
Temperatura colore CCT	4000K
Flusso luminoso apparecchio	6844 lm
Resa cromatica	CRI>80
Corpo	FUSIONE ALLUMINIO
Peso	2.4 kg
Grado di protezione IP	65
Posizione di funzionamento	QUALSIASI
Sistema di raffreddamento	CONVEZIONE NATURALE
Limiti temperatura ambiente	-20°C/+40°C
Marche	CE



- 1 VETRO TEMPRATO
- 2 FORCELLA ORIENTABILE
- 3 ALLUMINIO PRESSOFUSO
- 4 VITI DI CHIUSURA



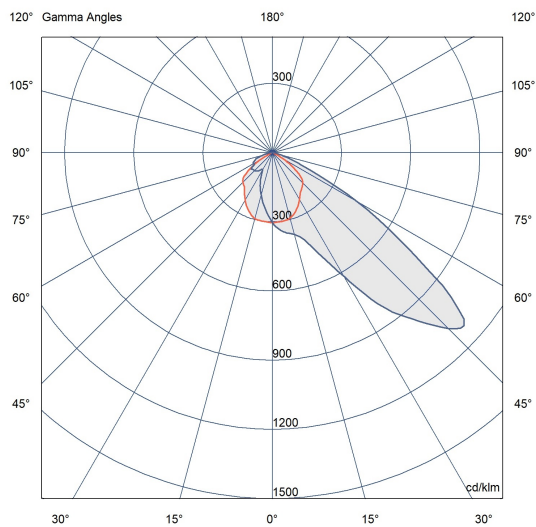
12/04/21 - I dati presenti in questo documento possono subire variazioni senza preavviso ai fini di migliorare il prodotto o di correggere eventuali errori.

# MIRA 50 AS 4000K

Cod. 9712251264

## APPARECCHIO ORIENTABILE CON VETRO

Apparecchio a 12 LED ad alta potenza, per l'illuminazione di esterni industriali con corpo in pressofusione di alluminio.



12/04/21 - I dati presenti in questo documento possono subire variazioni senza preavviso ai fini di migliorare il prodotto o di correggere eventuali errori.