

MIRA 150 110° 4000K

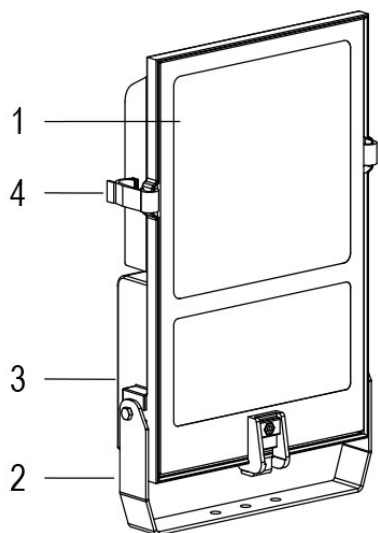
Cod. 9717561264

APPARECCHIO ORIENTABILE CON VETRO

Apparecchio a 320 LED ad alta potenza, per l'illuminazione di esterni industriali con corpo in pressofusione di alluminio. Consigliato per sostituzione 400W Simmetrico. Protezione Termica Retroattiva (PTR).

Dati tecnici:

Alimentazione	220-240 V AC
Assorbimento	0.57/0.66 @230Vac
Potenza massima	130/150 W
Cos phi	>0.95
Classe d'isolamento	I
Connessione	MORSETTO
Apertura fascio	110°
Numero led	320
Temperatura colore CCT	4000K
Flusso luminoso apparecchio	19453/22033 lm
Resa cromatica	CRI>80
Corpo	FUSIONE ALLUMINIO
Peso	5.2 kg
Grado di protezione IP	65
Posizione di funzionamento	QUALSIASI
Sistema di raffreddamento	CONVEZIONE NATURALE
Limiti temperatura ambiente	-20°C/+40°C
Protezione termica	RETROATTIVA
Marche	CE



- 1 VETRO TEMPRATO
- 2 FORCELLA ORIENTABILE
- 3 ALLUMINIO PRESSOFUSO
- 4 GANCIO DI CHIUSURA

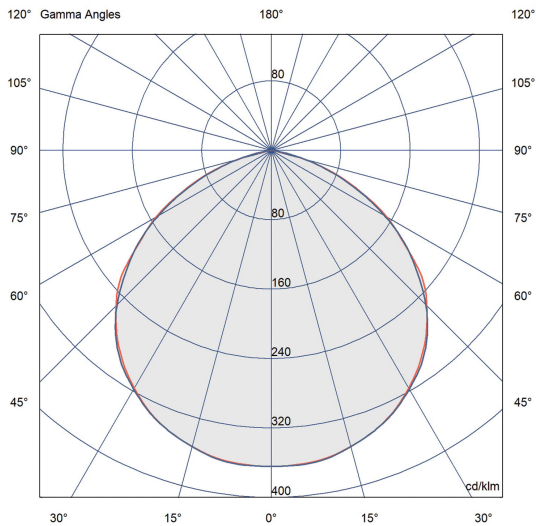
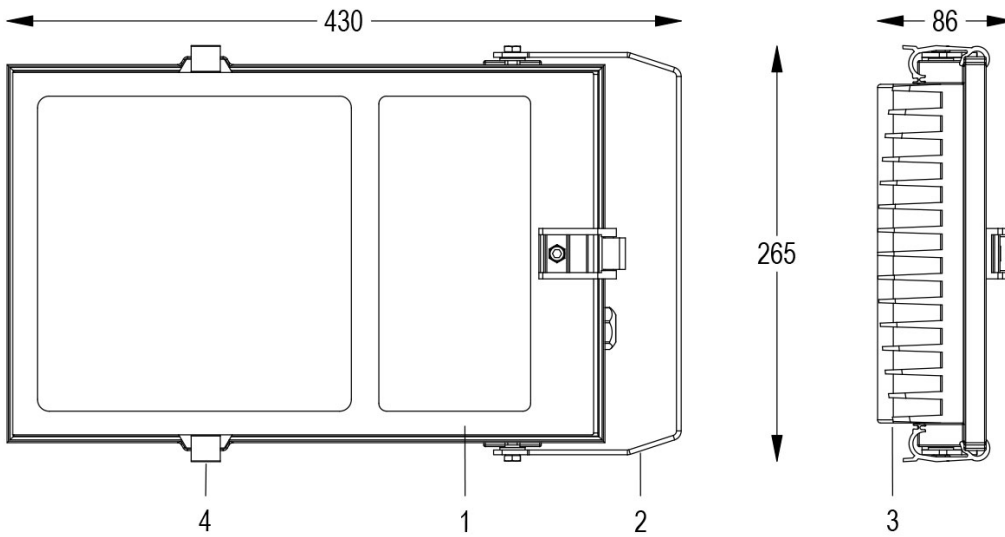
12/04/21 - I dati presenti in questo documento possono subire variazioni senza preavviso ai fini di migliorare il prodotto o di correggere eventuali errori.

MIRA 150 110° 4000K

Cod. 9717561264

APPARECCHIO ORIENTABILE CON VETRO

Apparecchio a 320 LED ad alta potenza, per l'illuminazione di esterni industriali con corpo in pressofusione di alluminio. Consigliato per sostituzione 400W Simmetrico. Protezione Termica Retroattiva (PTR).



12/04/21 - I dati presenti in questo documento possono subire variazioni senza preavviso ai fini di migliorare il prodotto o di correggere eventuali errori.