

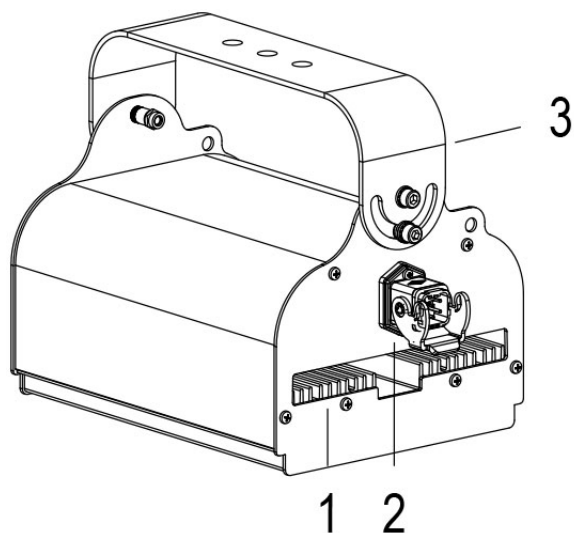
# MODULO 9 65° 4000K IP54 FISSO Cod. 0613716564

## APPARECCHIO FISSO CON VETRO E CONNETTORE

Apparecchio industriale, con 36 LED ad alta potenza e ottiche direzionali, per interno ed esterno, in ambienti protetti da agenti atmosferici, con schermo in vetro. Il corpo in alluminio anodizzato favorisce la massima efficienza del raffreddamento, essenziale per la lunga durata dei LED.

### Dati tecnici:

Alimentazione	220-240 V AC
Assorbimento	0.26/0.32 @230Vac
Potenza massima	58/70 W
Cos phi	>0.95
Classe d'isolamento	I
Connessione	CONNETTORE
Apertura fascio	65°
Numero led	36
Temperatura colore CCT	4000K
Flusso luminoso apparecchio	5056/6160 lm
Resa cromatica	CRI>80
Corpo	ALLUMINIO ANODIZZATO
Peso	3.2 kg
Grado di protezione IP	54
Posizione di funzionamento	SOSPENSIONE
Sistema di raffreddamento	CONVEZIONE NATURALE
Limiti temperatura ambiente	-20°C/+40°C
Protezione termica	RETROATTIVA
Marche	CE



- 1 RAFFREDDAMENTO OTTIMIZZATO
- 2 CONNETTORE RAPIDO
- 3 FORCELLA ORIENTABILE

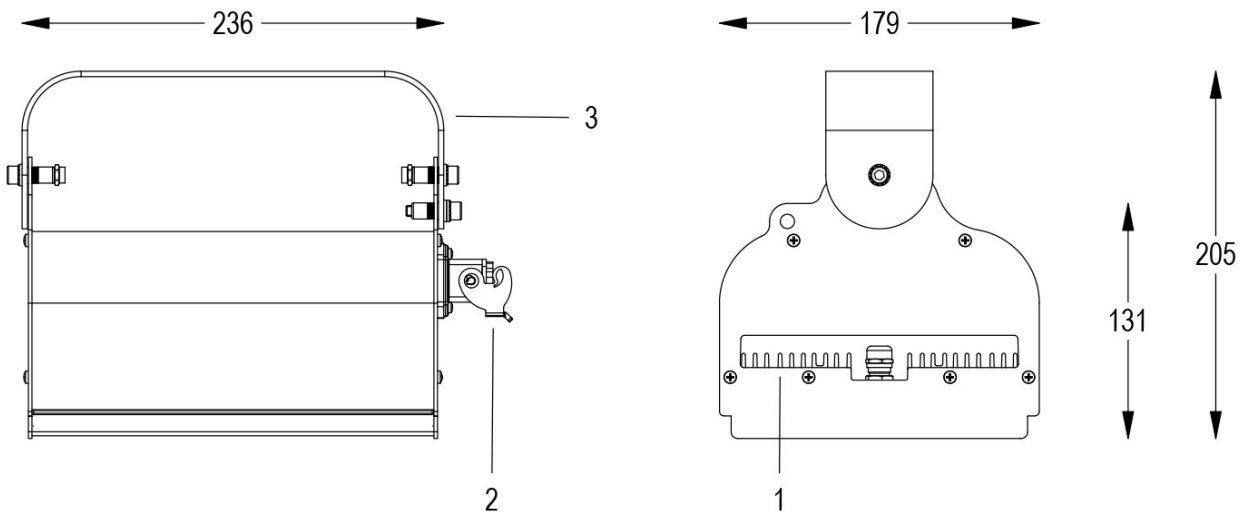
08/04/21 - I dati presenti in questo documento possono subire variazioni senza preavviso ai fini di migliorare il prodotto o di correggere eventuali errori.

# MODULO 9 65° 4000K IP54 Cod. 0613716564

## FISSO

### APPARECCHIO FISSO CON VETRO E CONNETTORE

Apparecchio industriale, con 36 LED ad alta potenza e ottiche direzionali, per interno ed esterno, in ambienti protetti da agenti atmosferici, con schermo in vetro. Il corpo in alluminio anodizzato favorisce la massima efficienza del raffreddamento, essenziale per la lunga durata dei LED.



08/04/21 - I dati presenti in questo documento possono subire variazioni senza preavviso ai fini di migliorare il prodotto o di correggere eventuali errori.