

APPARECCHIO EMERGENZA ORIENTABILE CON VETRO E CONNETTORE

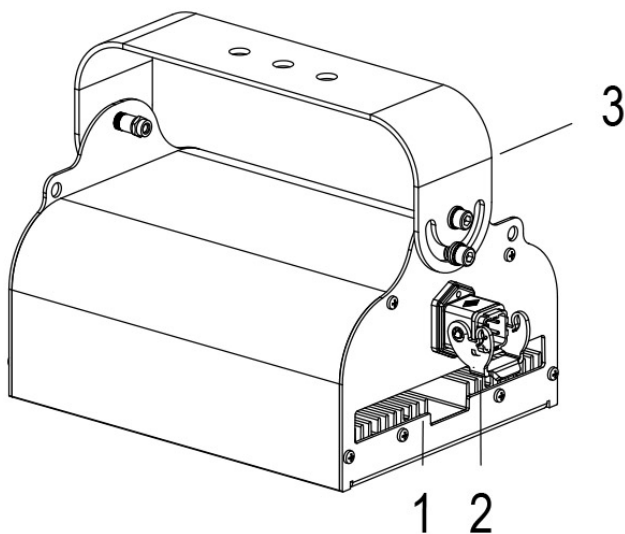
Cod. 611567564

VERSIONE SOLO EMERGENZA

Apparecchio industriale, con 160 LED ad alta potenza, per interno ed esterno, in ambienti protetti da agenti atmosferici, con schermo in vetro. Il corpo in alluminio anodizzato favorisce la massima efficienza del raffreddamento, essenziale per la lunga durata dei LED. Equivalente al doppio tubo neon 2 x 58W.

Dati tecnici:

Alimentazione	220-240 V AC
Assorbimento	0.27/0.31 @230Vac
Potenza massima	3.9 W
Cos phi	>0.95
Classe d'isolamento	I
Connessione	CONNETTORE
Apertura fascio	100°
Numero led	160
Temperatura colore CCT	4000K
Flusso luminoso apparecchio	8564/10015 lm
Flusso emergenza	494 lumen
Resa cromatica	CRI>80
Corpo	ALLUMINIO
Peso	3.4 kg
Grado di protezione IP	54
Posizione di funzionamento	SOSPENSIONE
Sistema di raffreddamento	CONVEZIONE NATURALE
Limiti temperatura ambiente	-20°C/+40°C
Protezione termica	RETROATTIVA
Marche	CE



- 1 RAFFREDDAMENTO OTTIMIZZATO
- 2 CONNETTORE RAPIDO
- 3 FORCELLA ORIENTABILE

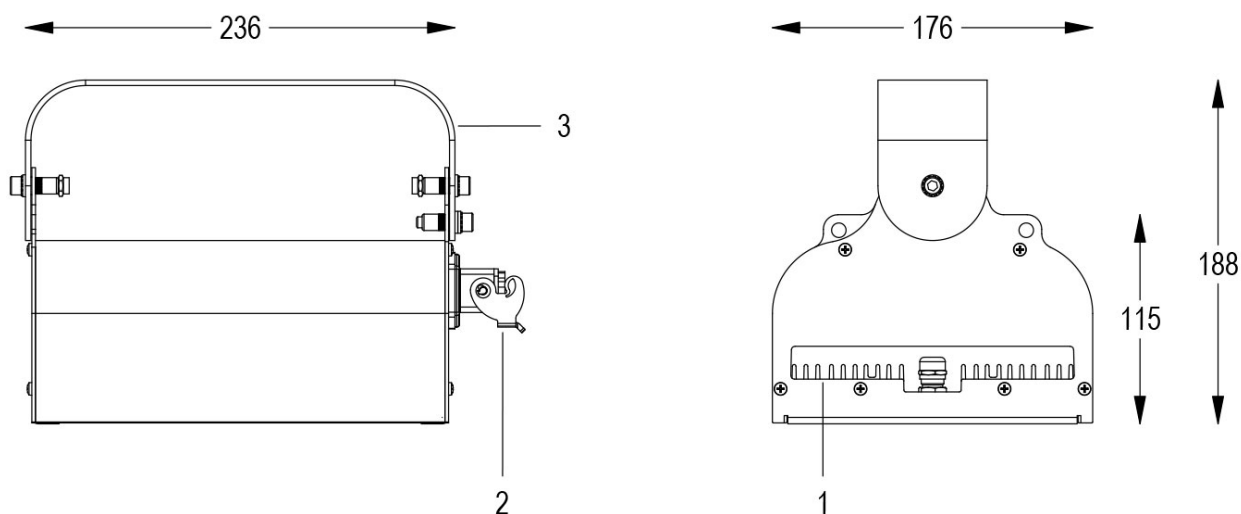
08/04/21 - I dati presenti in questo documento possono subire variazioni senza preavviso ai fini di migliorare il prodotto o di correggere eventuali errori.

APPARECCHIO EMERGENZA ORIENTABILE CON VETRO E CONNETTORE

Cod. 611567564

VERSIONE SOLO EMERGENZA

Apparecchio industriale, con 160 LED ad alta potenza, per interno ed esterno, in ambienti protetti da agenti atmosferici, con schermo in vetro. Il corpo in alluminio anodizzato favorisce la massima efficienza del raffreddamento, essenziale per la lunga durata dei LED. Equivalente al doppio tubo neon 2 x 58W.



08/04/21 - I dati presenti in questo documento possono subire variazioni senza preavviso ai fini di migliorare il prodotto o di correggere eventuali errori.