

MODULO 160 4000K IP54 FISSO

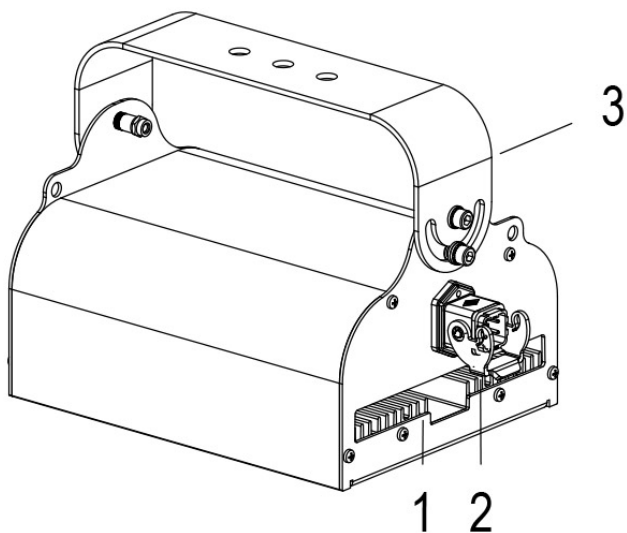
Cod. 0613353164

APPARECCHIO FISSO CON VETRO E CONNETTORE

Apparecchio industriale, con 160 LED ad alta potenza, per interno ed esterno, in ambienti protetti da agenti atmosferici, con schermo in vetro. Il corpo in alluminio anodizzato favorisce la massima efficienza del raffreddamento, essenziale per la lunga durata dei LED. Equivalente al doppio tubo neon 2 x 58W.

Dati tecnici:

Alimentazione	220-240 V AC
Assorbimento	0.27/0.31 @230Vac
Potenza massima	58/70 W
Cos phi	>0.95
Classe d'isolamento	I
Connessione	CONNETTORE
Apertura fascio	100°
Numero led	160
Temperatura colore CCT	4000K
Flusso luminoso apparecchio	8564/10015 lm
Resa cromatica	CRI>80
Corpo	ALLUMINIO ANODIZZATO
Peso	2.6 kg
Grado di protezione IP	54
Posizione di funzionamento	SOSPENSIONE
Sistema di raffreddamento	CONVEZIONE NATURALE
Limiti temperatura ambiente	-20°C/+40°C
Protezione termica	RETROATTIVA
Marche	CE



- 1 RAFFREDDAMENTO OTTIMIZZATO
- 2 CONNETTORE RAPIDO
- 3 FORCELLA ORIENTABILE

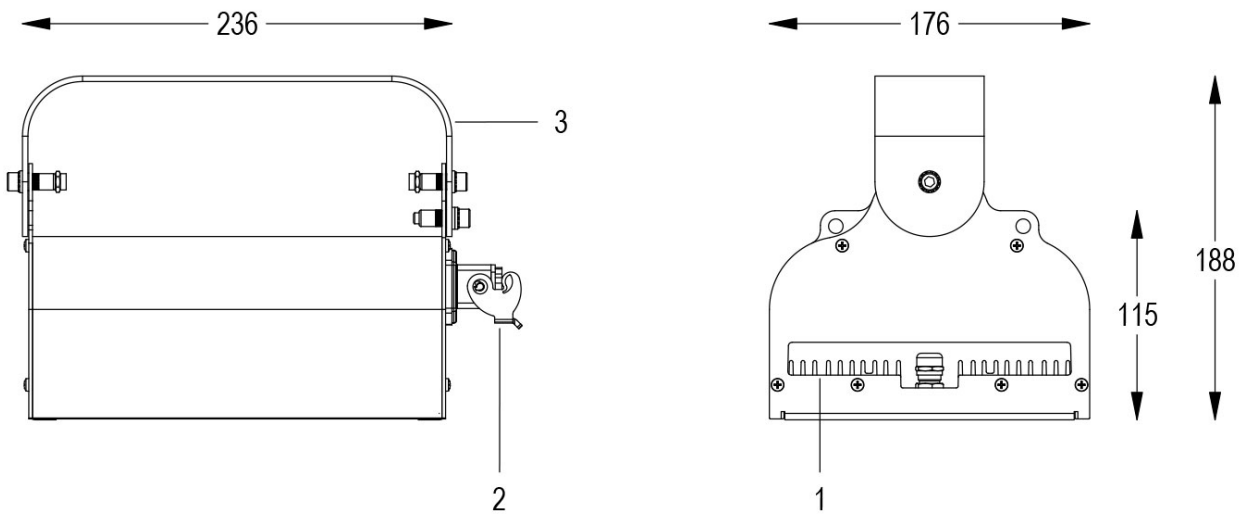
08/04/21 - I dati presenti in questo documento possono subire variazioni senza preavviso ai fini di migliorare il prodotto o di correggere eventuali errori.

MODULO 160 4000K IP54 FISSO

Cod. 0613353164

APPARECCHIO FISSO CON VETRO E CONNETTORE

Apparecchio industriale, con 160 LED ad alta potenza, per interno ed esterno, in ambienti protetti da agenti atmosferici, con schermo in vetro. Il corpo in alluminio anodizzato favorisce la massima efficienza del raffreddamento, essenziale per la lunga durata dei LED. Equivalente al doppio tubo neon 2 x 58W.



08/04/21 - I dati presenti in questo documento possono subire variazioni senza preavviso ai fini di migliorare il prodotto o di correggere eventuali errori.