

MODULO 18 65° 4000K IP54 Cod. 0612351264

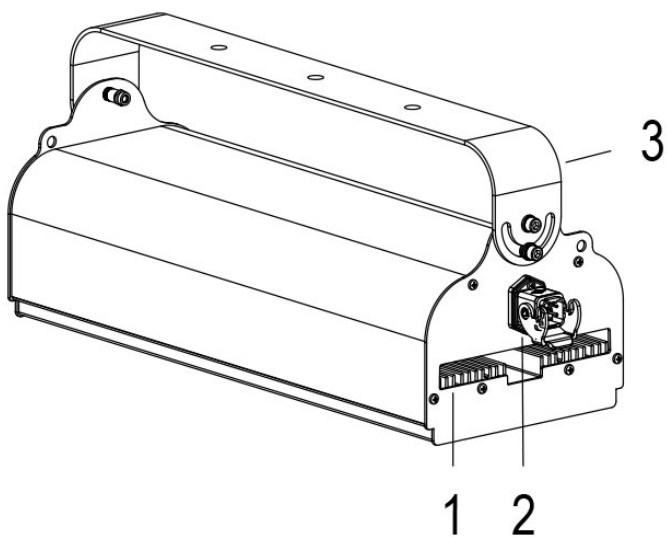
ORIENTABILE

APPARECCHIO ORIENTABILE CON VETRO E CONNETTORE

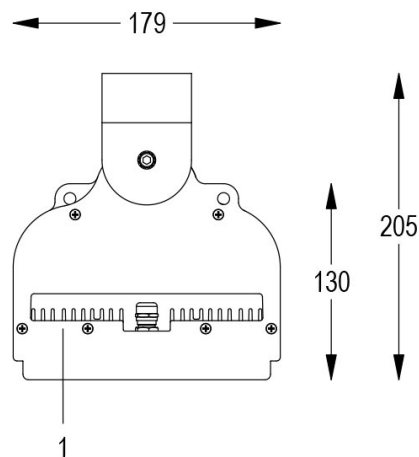
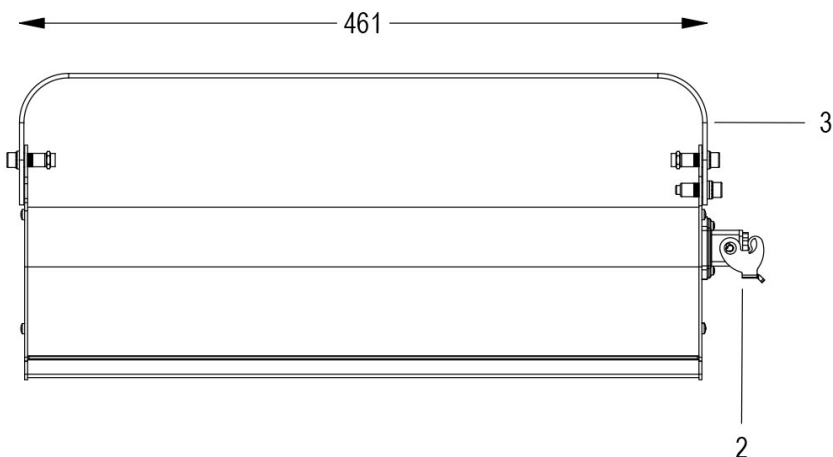
Apparecchio industriale, con 72 LED ad alta potenza e ottiche direzionali, per interno ed esterno, in ambienti protetti da agenti atmosferici, con schermo in vetro. Il corpo in alluminio anodizzato favorisce la massima efficienza del raffreddamento, essenziale per la lunga durata dei LED. Equivalente a un faro a scarica da 250W. La versione dimmerabile utilizza il sistema DALI. Protezione Termica Retroattiva (PTR).

Dati tecnici:

Alimentazione	220-240 V AC
Assorbimento	0.51 @230Vac
Potenza massima	116 W
Cos phi	>0.95
Classe d'isolamento	I
Connessione	CONNETTORE
Apertura fascio	65°
Numero led	72
Temperatura colore CCT	4000K
Flusso luminoso apparecchio	10197 lm
Resa cromatica	CRI>80
Corpo	ALLUMINIO ANODIZZATO
Peso	5.9 kg
Grado di protezione IP	54
Posizione di funzionamento	SOSPENSIONE
Sistema di raffreddamento	CONVEZIONE NATURALE
Limiti temperatura ambiente	-20°C/+60°C
Protezione termica	RETROATTIVA
Marche	CE



- 1 RAFFREDDAMENTO OTTIMIZZATO
- 2 CONNETTORE RAPIDO
- 3 FORCELLA ORIENTABILE



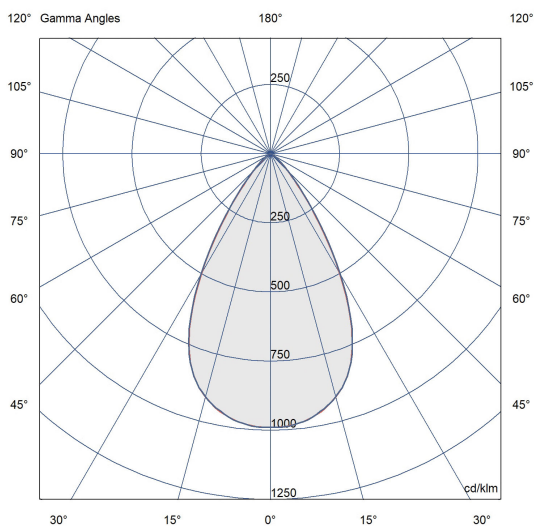
08/04/21 - I dati presenti in questo documento possono subire variazioni senza preavviso ai fini di migliorare il prodotto o di correggere eventuali errori.

MODULO 18 65° 4000K IP54 Cod. 0612351264

ORIENTABILE

APPARECCHIO ORIENTABILE CON VETRO E CONNETTORE

Apparecchio industriale, con 72 LED ad alta potenza e ottiche direzionali, per interno ed esterno, in ambienti protetti da agenti atmosferici, con schermo in vetro. Il corpo in alluminio anodizzato favorisce la massima efficienza del raffreddamento, essenziale per la lunga durata dei LED. Equivalente a un faro a scarica da 250W. La versione dimmerabile utilizza il sistema DALI. Protezione Termica Retroattiva (PTR).



08/04/21 - I dati presenti in questo documento possono subire variazioni senza preavviso ai fini di migliorare il prodotto o di correggere eventuali errori.