

MODULO 320 DIM 4000K IP54 ORIENTABILE

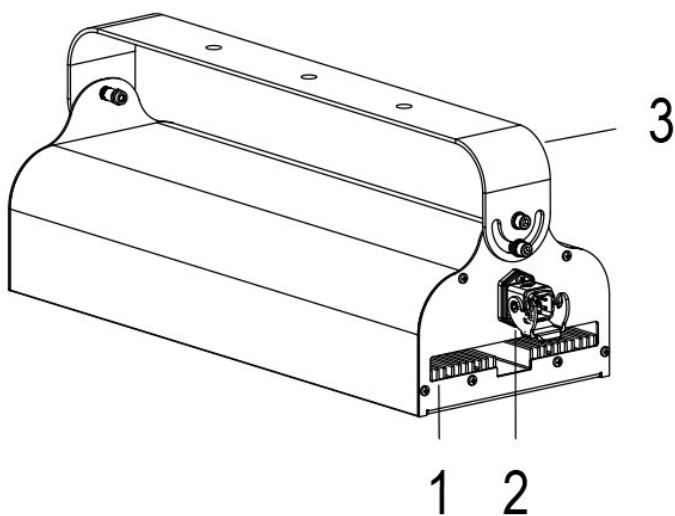
Cod. 0617806764

APPARECCHIO ORIENTABILE CON VETRO E CONNETTORE

Apparecchio industriale, con 320 LED ad alta potenza, per interno ed esterno, in ambienti protetti da agenti atmosferici, con schermo in vetro. Il corpo in alluminio anodizzato favorisce la massima efficienza del raffreddamento, essenziale per la lunga durata dei LED. Equivalente a un faro a scarica da 250W. La versione dimmerabile utilizza il sistema DALI. Protezione Termica Retroattiva (PTR).

Dati tecnici:

Alimentazione	220-240 V AC
Assorbimento	0.51 @230Vac
Potenza massima	116 W
Cos phi	>0.95
Classe d'isolamento	I
Connessione	CONNETTORE
Apertura fascio	100°
Numero led	320
Temperatura colore CCT	4000K
Flusso luminoso apparecchio	17420 lm
Resa cromatica	CRI>80
Corpo	ALLUMINIO ANODIZZATO
Peso	5.7 kg
Grado di protezione IP	54
Posizione di funzionamento	SOSPENSIONE
Sistema di raffreddamento	CONVEZIONE NATURALE
Limiti temperatura ambiente	-20°C/+60°C
Protezione termica	RETROATTIVA
Controllo	DALI
Marche	CE



- 1 RAFFREDDAMENTO OTTIMIZZATO
- 2 CONNETTORE RAPIDO
- 3 FORCELLA ORIENTABILE

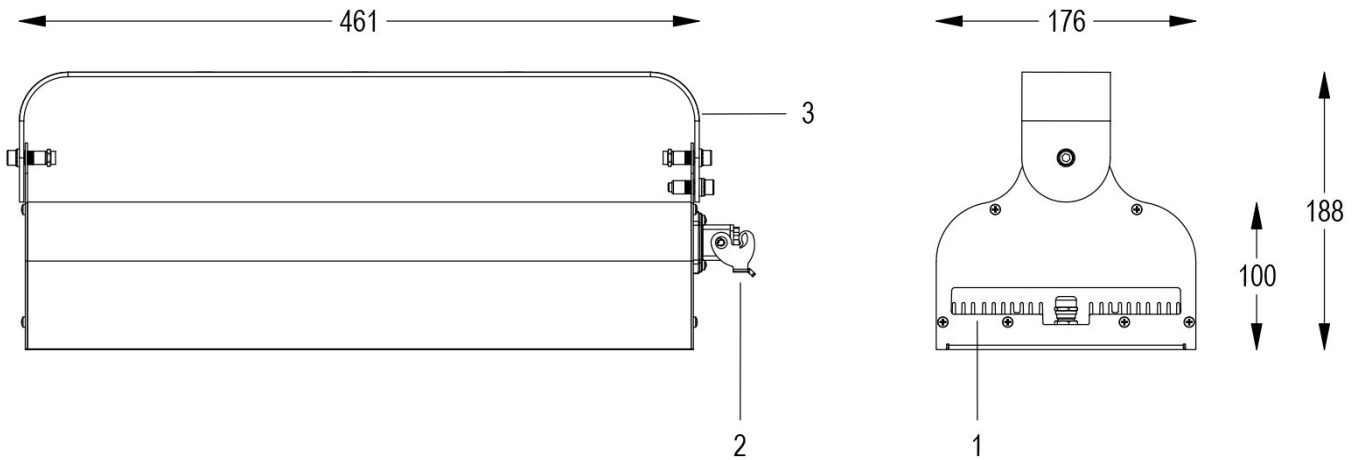
08/04/21 - I dati presenti in questo documento possono subire variazioni senza preavviso ai fini di migliorare il prodotto o di correggere eventuali errori.

MODULO 320 DIM 4000K IP54 ORIENTABILE

Cod. 0617806764

APPARECCHIO ORIENTABILE CON VETRO E CONNETTORE

Apparecchio industriale, con 320 LED ad alta potenza, per interno ed esterno, in ambienti protetti da agenti atmosferici, con schermo in vetro. Il corpo in alluminio anodizzato favorisce la massima efficienza del raffreddamento, essenziale per la lunga durata dei LED. Equivalente a un faro a scarica da 250W. La versione dimmerabile utilizza il sistema DALI. Protezione Termica Retroattiva (PTR).



08/04/21 - I dati presenti in questo documento possono subire variazioni senza preavviso ai fini di migliorare il prodotto o di correggere eventuali errori.