

MODULO 36 65° DIM 4000K Cod. 0617356764

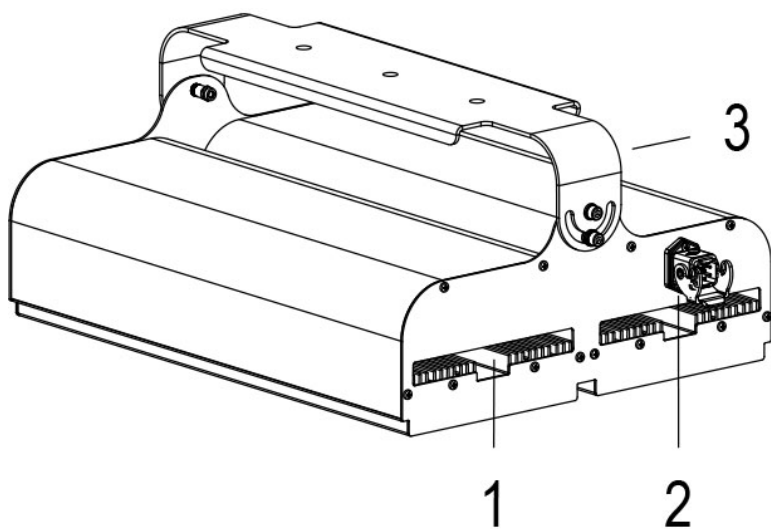
IP54 FISSO

APPARECCHIO FISSO CON VETRO E CONNETTORE

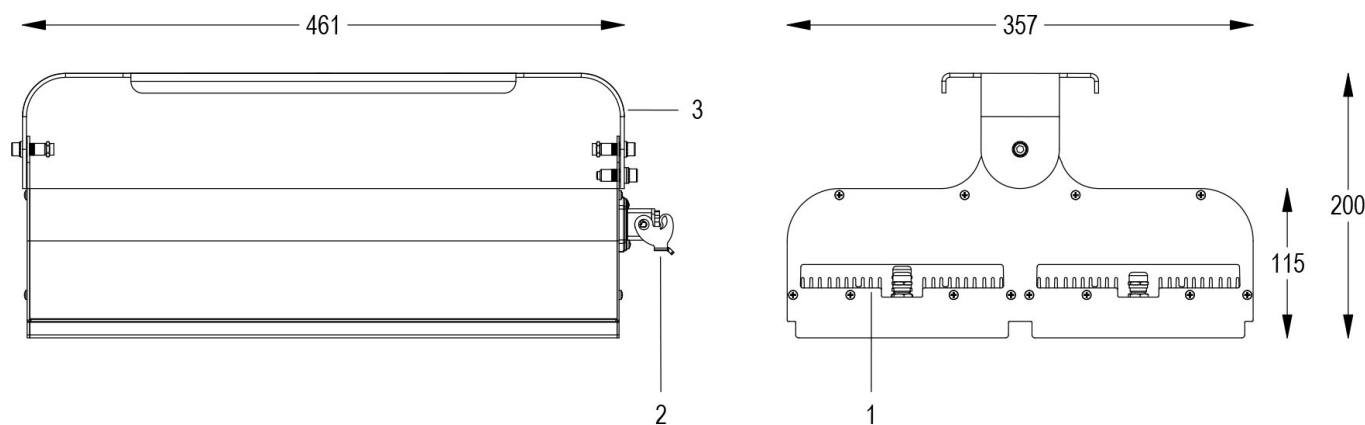
Apparecchio industriale, con 144 LED ad alta potenza e ottiche direzionali, per interno ed esterno, in ambienti protetti da agenti atmosferici, con schermo in vetro. Il corpo in alluminio anodizzato favorisce la massima efficienza del raffreddamento, essenziale per la lunga durata dei LED. Equivalente a un faro a scarica da 400W. La versione dimmerabile utilizza il sistema DALI. Protezione Termica Retroattiva (PTR).

Dati tecnici:

| | |
|-----------------------------|----------------------|
| Alimentazione | 220-240 V AC |
| Assorbimento | 0.79/0.96 @230Vac |
| Potenza massima | 180/220 W |
| Cos phi | >0.95 |
| Classe d'isolamento | I |
| Connessione | CONNETTORE |
| Apertura fascio | 65° |
| Numero led | 144 |
| Temperatura colore CCT | 4000K |
| Flusso luminoso apparecchio | 16389/19714 lm |
| Resa cromatica | CRI>80 |
| Corpo | ALLUMINIO ANODIZZATO |
| Peso | 11.6 kg |
| Grado di protezione IP | 54 |
| Posizione di funzionamento | SOSPENSIONE |
| Sistema di raffreddamento | CONVEZIONE NATURALE |
| Limiti temperatura ambiente | -20°C/+60°C |
| Protezione termica | RETROATTIVA |
| Controllo | DALI |
| Marche | CE |



- 1 RAFFREDDAMENTO OTTIMIZZATO
- 2 CONNETTORE RAPIDO
- 3 FORCELLA ORIENTABILE



08/04/21 - I dati presenti in questo documento possono subire variazioni senza preavviso ai fini di migliorare il prodotto o di correggere eventuali errori.