

MODULO 640 4000K IP54 FISSO

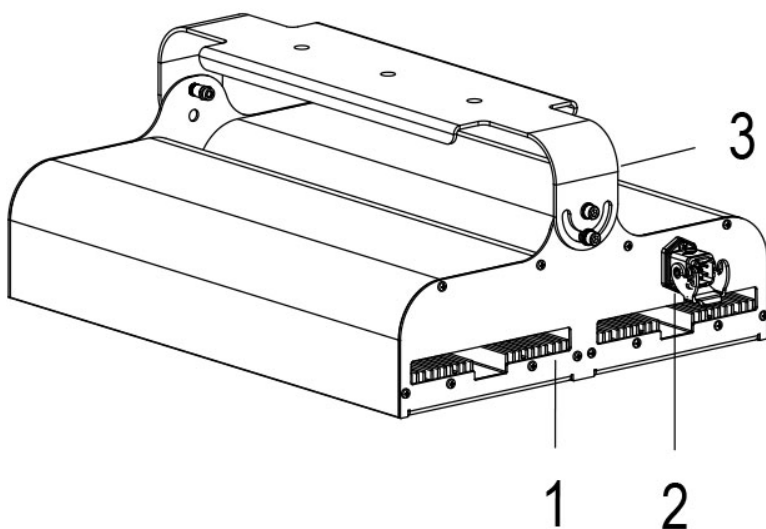
Cod. 0618353164

APPARECCHIO FISSO CON VETRO E CONNETTORE

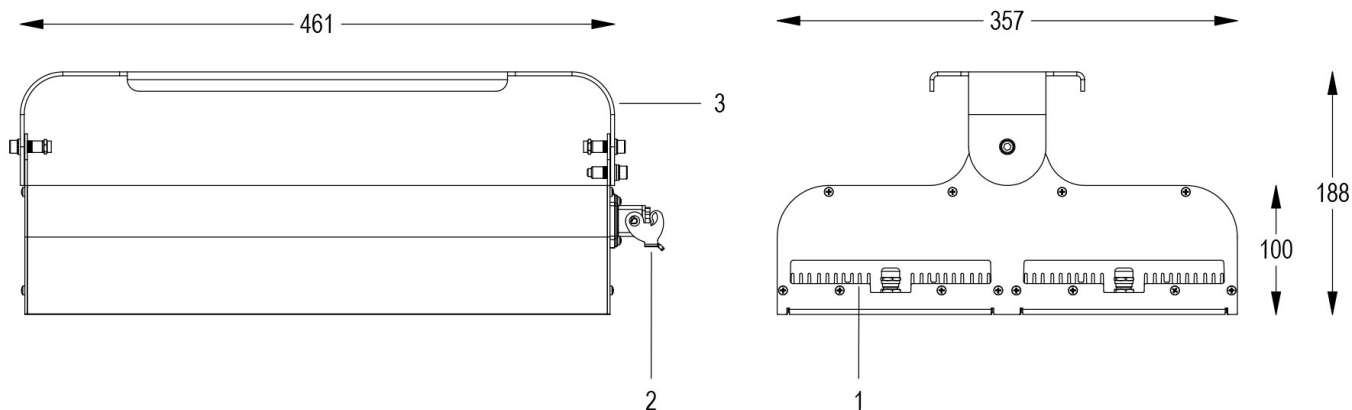
Apparecchio industriale, con 640 LED ad alta potenza, per interno ed esterno, in ambienti protetti da agenti atmosferici, con schermo in vetro. Il corpo in alluminio anodizzato favorisce la massima efficienza del raffreddamento, essenziale per la lunga durata dei LED. Equivalente a un faro a scarica da 400W. La versione dimmerabile utilizza il sistema DALI. Protezione Termica Retroattiva (PTR).

Dati tecnici:

Alimentazione	220-240 V AC
Assorbimento	0.82/0.98 @230Vac
Potenza massima	180/220 W
Cos phi	>0.95
Classe d'isolamento	I
Connessione	CONNETTORE
Apertura fascio	100°
Numero led	640
Temperatura colore CCT	4000K
Flusso luminoso apparecchio	28329/34251 lm
Resa cromatica	CRI>80
Corpo	ALLUMINIO ANODIZZATO
Peso	11.3 kg
Grado di protezione IP	54
Posizione di funzionamento	SOSPENSIONE
Sistema di raffreddamento	CONVEZIONE NATURALE
Limiti temperatura ambiente	-20°C/+60°C
Protezione termica	RETROATTIVA
Marche	CE



- 1 RAFFREDDAMENTO OTTIMIZZATO
- 2 CONNETTORE RAPIDO
- 3 FORCELLA ORIENTABILE



08/04/21 - I dati presenti in questo documento possono subire variazioni senza preavviso ai fini di migliorare il prodotto o di correggere eventuali errori.