

GILBERT 500 PC 4000K EMERGENZA

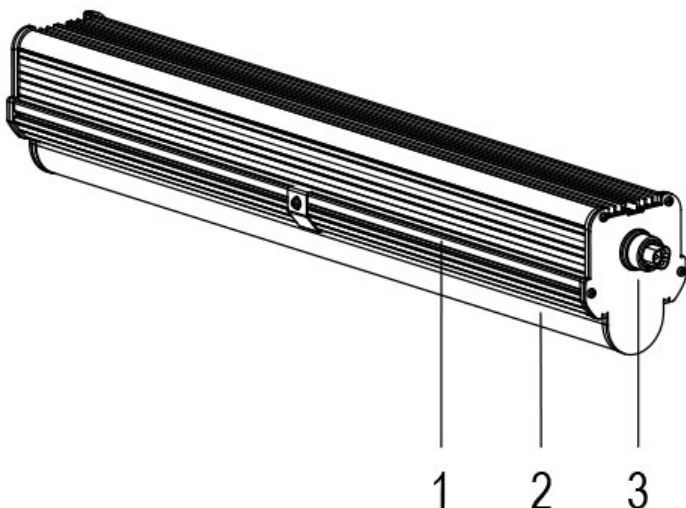
Cod. 9612356864

VERSIONE SOLO EMERGENZA

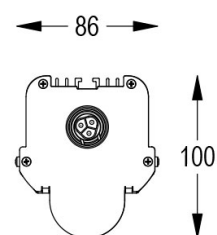
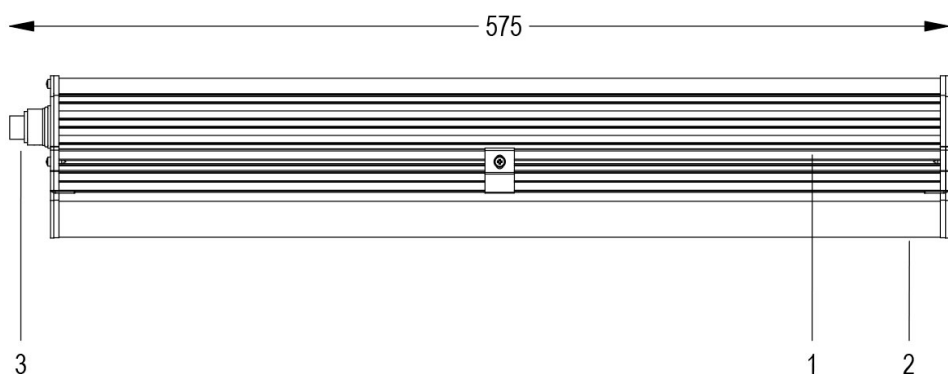
Apparecchio industriale, con LED ad alta potenza, per interno ed esterno, in ambienti protetti da agenti atmosferici, con schermo diffusore in policarbonato ad alto comfort visivo. Il corpo in alluminio anodizzato favorisce la massima efficienza del raffreddamento, essenziale per la lunga durata dei LED.

Dati tecnici:

Alimentazione	220-240 V AC
Potenza massima	3.9 W
Cos phi	>0.95
Classe d'isolamento	I
Connessione	CONNETTORE
Apertura fascio	120°
Numero led	96
Temperatura colore CCT	4000K
Flusso emergenza	710 lumen
Resa cromatica	CRI>80
Corpo	ALLUMINIO ANODIZZATO
Peso	2.4 kg
Grado di protezione IP	54
Posizione di funzionamento	SOSPENSIONE
Sistema di raffreddamento	CONVEZIONE NATURALE
Limiti temperatura ambiente	-20°C/+40°C
Marche	CE



- 1 RAFFREDDAMENTO OTTIMIZZATO
- 2 DIFFUSORE IN POLICARBONATO
- 3 CONNETTORE RAPIDO



08/04/21 - I dati presenti in questo documento possono subire variazioni senza preavviso ai fini di migliorare il prodotto o di correggere eventuali errori.