

GILBERT 1000 VT 80W 4000K IP54

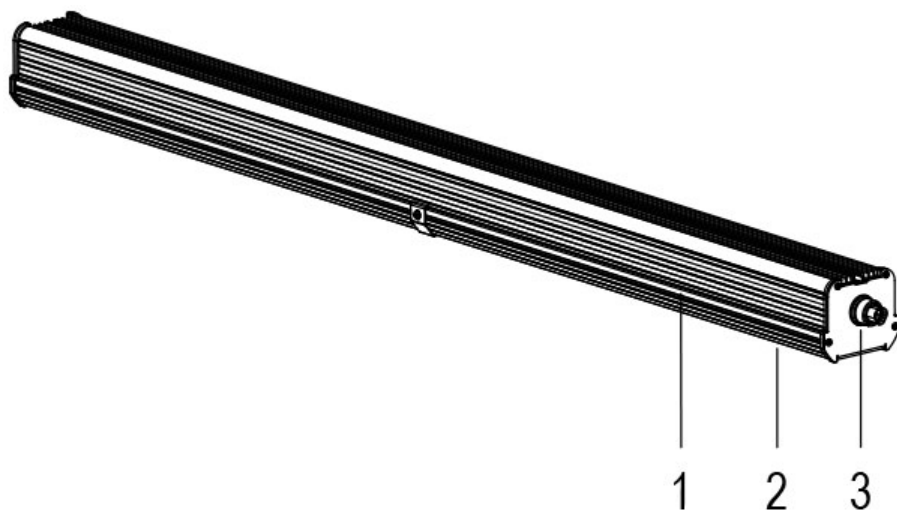
Cod. 9614356964

MODULO LED CON VETRO E CONNETTORE

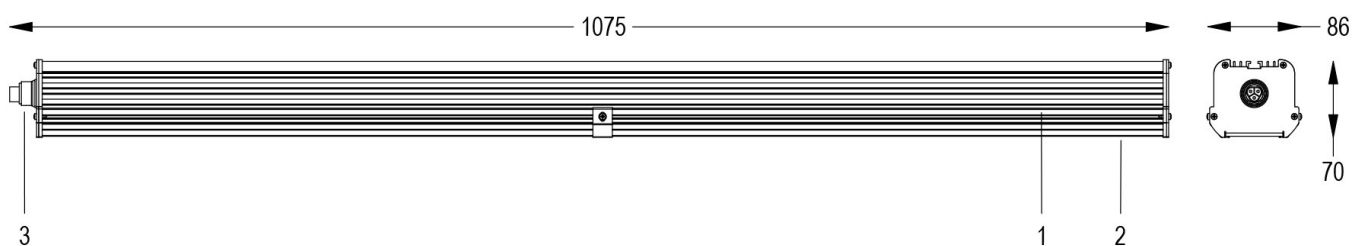
Apparecchio industriale, con LED ad alta potenza, per interno ed esterno, in ambienti protetti da agenti atmosferici, con schermo in vetro. Il corpo in alluminio anodizzato favorisce la massima efficienza del raffreddamento, essenziale per la lunga durata dei LED.

Dati tecnici:

Alimentazione	220-240 V AC
Assorbimento	0.37 @230Vac
Potenza massima	80 W
Cos phi	>0.95
Classe d'isolamento	I
Connessione	CONNETTORE
Apertura fascio	115°
Numero led	192
Temperatura colore CCT	4000K
Flusso luminoso apparecchio	11585 lm
Resa cromatica	CRI>80
Corpo	ALLUMINIO ANODIZZATO
Peso	3 kg
Grado di protezione IP	54
Posizione di funzionamento	SOSPENSIONE
Sistema di raffreddamento	CONVEZIONE NATURALE
Limiti temperatura ambiente	-20°C/+40°C
Marche	CE



- 1 RAFFREDDAMENTO OTTIMIZZATO
- 2 DIFFUSORE IN VETRO TRASPARENTE
- 3 CONNETTORE RAPIDO



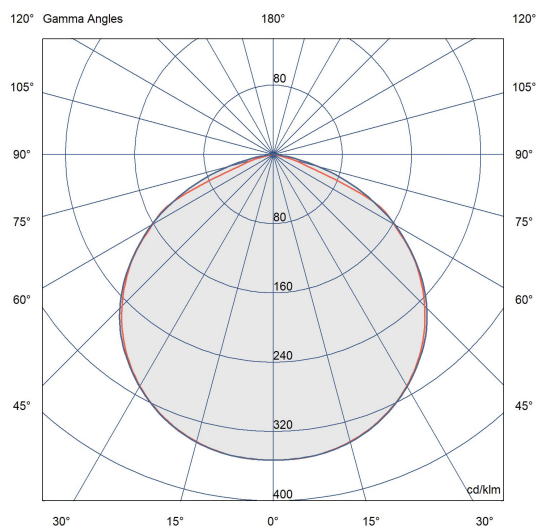
08/04/21 - I dati presenti in questo documento possono subire variazioni senza preavviso ai fini di migliorare il prodotto o di correggere eventuali errori.

GILBERT 1000 VT 80W 4000K IP54

Cod. 9614356964

MODULO LED CON VETRO E CONNETTORE

Apparecchio industriale, con LED ad alta potenza, per interno ed esterno, in ambienti protetti da agenti atmosferici, con schermo in vetro. Il corpo in alluminio anodizzato favorisce la massima efficienza del raffreddamento, essenziale per la lunga durata dei LED.



08/04/21 - I dati presenti in questo documento possono subire variazioni senza preavviso ai fini di migliorare il prodotto o di correggere eventuali errori.