

# GILBERT 1500 PC DIM 80W 6500K IP54

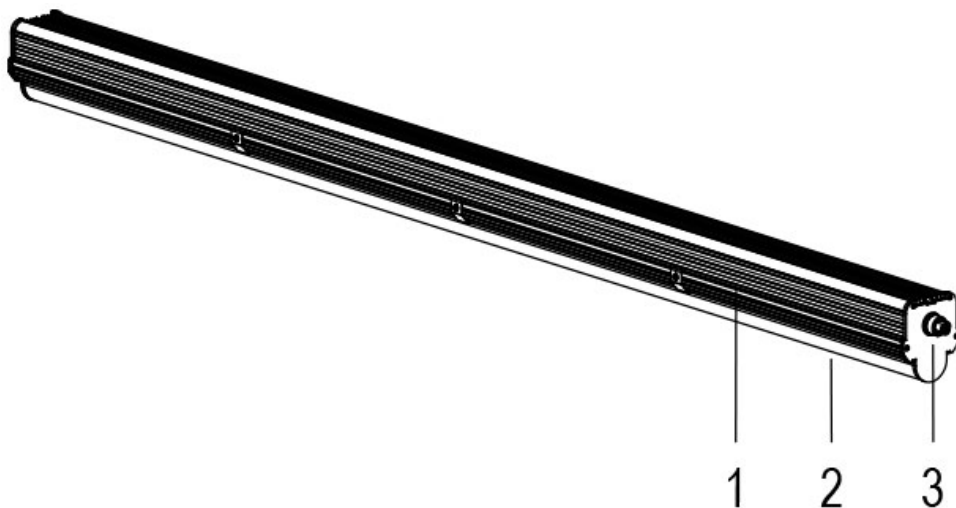
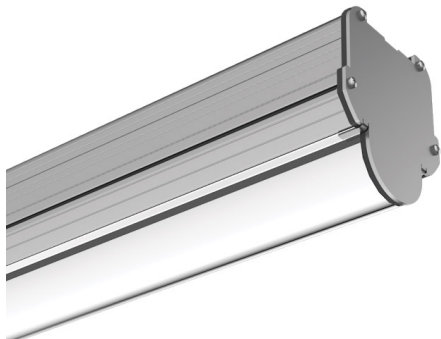
Cod. 9616356791

## MODULO LED CON POLICARBONATO E CONNETTORE

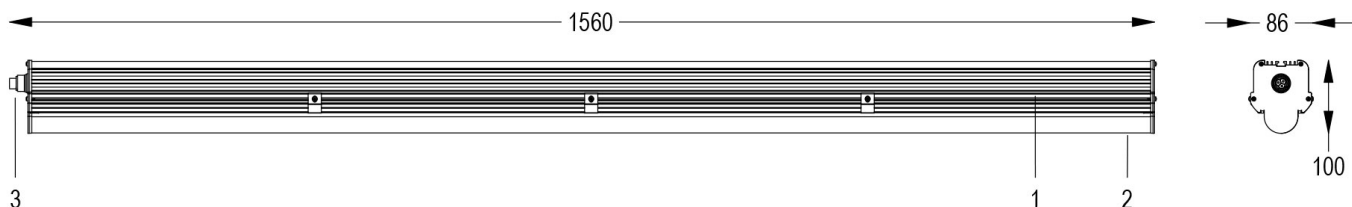
Apparecchio industriale, con LED ad alta potenza, per interno ed esterno, in ambienti protetti da agenti atmosferici, con schermo diffusore in policarbonato ad alto comfort visivo. Il corpo in alluminio anodizzato favorisce la massima efficienza del raffreddamento, essenziale per la lunga durata dei LED. La versione dimmerabile utilizza il sistema DALI.

### Dati tecnici:

Alimentazione	220-240 V AC
Assorbimento	0.36 @230Vac
Potenza massima	80 W
Cos phi	>0.95
Classe d'isolamento	I
Connessione	CONNETTORE
Apertura fascio	120°
Numero led	288
Temperatura colore CCT	6500K
Flusso luminoso apparecchio	10800 lm
Resa cromatica	CRI>80
Corpo	ALLUMINIO ANODIZZATO
Peso	4.2 kg
Grado di protezione IP	54
Posizione di funzionamento	SOSPENSIONE
Sistema di raffreddamento	CONVEZIONE NATURALE
Limiti temperatura ambiente	-20°C/+40°C
Controllo	DALI
Marche	CE



- 1 RAFFREDDAMENTO OTTIMIZZATO
- 2 DIFFUSORE IN POLICARBONATO
- 3 CONNETTORE RAPIDO



08/04/21 - I dati presenti in questo documento possono subire variazioni senza preavviso ai fini di migliorare il prodotto o di correggere eventuali errori.