

MODULO 3 GILBERT 500 VT Cod. 0633356864

140/156W 4000K IP54

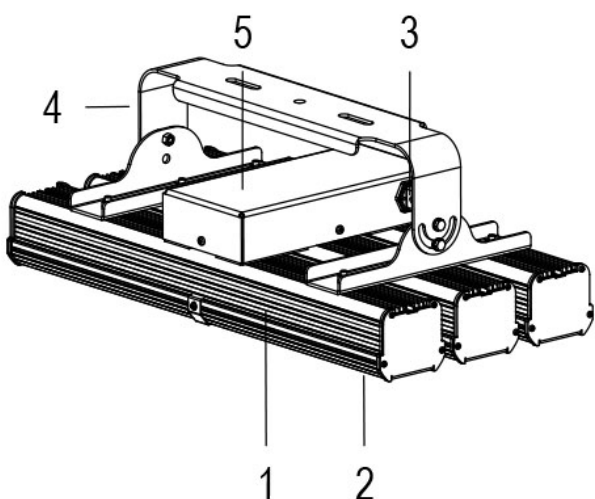
ORIENTABILE

APPARECCHIO ORIENTABILE CON VETRO E CONNETTORE

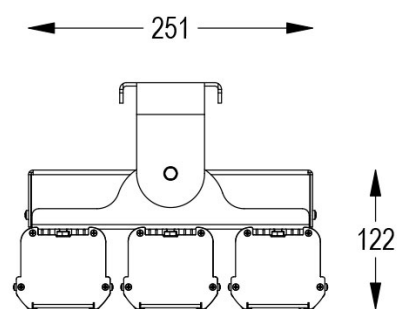
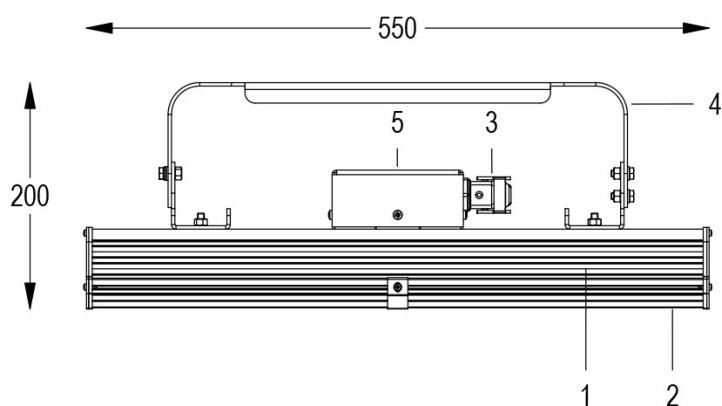
Apparecchio industriale orientabile per applicazioni zootecniche, con 3 moduli LED ad alta potenza, per interno ed esterno, in ambienti protetti da agenti atmosferici, con schermo in vetro. Il corpo in alluminio anodizzato favorisce la massima efficienza del raffreddamento, essenziale per la lunga durata dei LED. La versione dim usa il segnale 0-10V.

Dati tecnici:

Assorbimento	0.62/0.70 @230Vac
Potenza massima	140/156 W
Cos phi	>0.95
Classe d'isolamento	I
Connessione	CONNETTORE
Apertura fascio	115°
Numero led	288
Temperatura colore CCT	4000K
Flusso luminoso apparecchio	20598/22995 lm
Resa cromatica	CRI>80
Corpo	ALLUMINIO ANODIZZATO
Peso	5.8 kg
Grado di protezione IP	54
Posizione di funzionamento	SOSPENSIONE
Sistema di raffreddamento	CONVEZIONE NATURALE
Limiti temperatura ambiente	-20°C/+40°C
Marche	CE



- 1 RAFFREDDAMENTO OTTIMIZZATO
- 2 DIFFUSORE IN VETRO TRASPARENTE
- 3 CONNETTORE RAPIDO
- 4 FORCELLA ORIENTABILE
- 5 SCATOLA ALIMENTAZIONE



08/04/21 - I dati presenti in questo documento possono subire variazioni senza preavviso ai fini di migliorare il prodotto o di correggere eventuali errori.

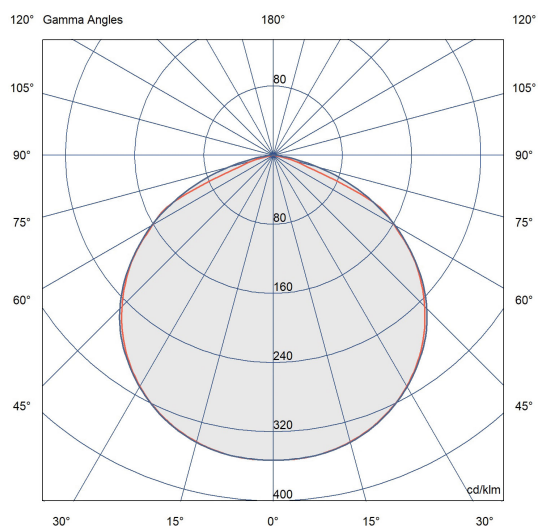
MODULO 3 GILBERT 500 VT Cod. 0633356864

140/156W 4000K IP54

ORIENTABILE

APPARECCHIO ORIENTABILE CON VETRO E CONNETTORE

Apparecchio industriale orientabile per applicazioni zootecniche, con 3 moduli LED ad alta potenza, per interno ed esterno, in ambienti protetti da agenti atmosferici, con schermo in vetro. Il corpo in alluminio anodizzato favorisce la massima efficienza del raffreddamento, essenziale per la lunga durata dei LED. La versione dim usa il segnale 0-10V.



08/04/21 - I dati presenti in questo documento possono subire variazioni senza preavviso ai fini di migliorare il prodotto o di correggere eventuali errori.