

MODULO 4 GILBERT 500 VT Cod. 0616355764

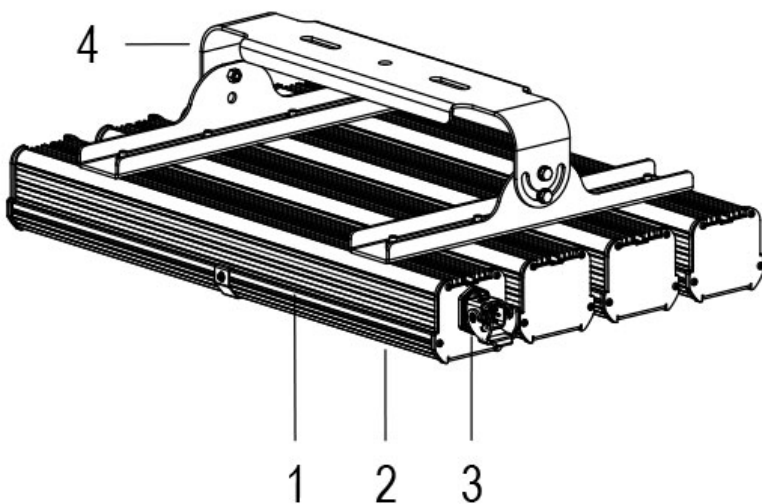
4000K IP54 ORIENTABILE

APPARECCHIO ORIENTABILE CON VETRO E CONNETTORE

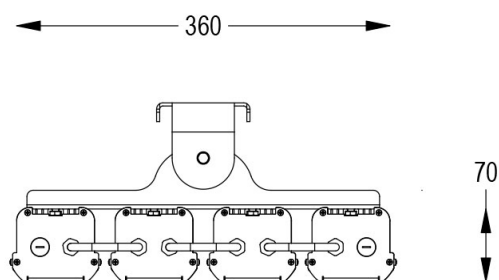
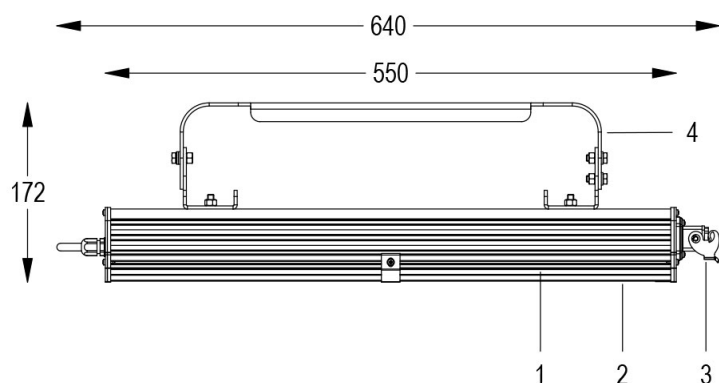
Apparecchio industriale orientabile, con 4 moduli LED ad alta potenza, per interno ed esterno, in ambienti protetti da agenti atmosferici, con schermo in vetro. Il corpo in alluminio anodizzato favorisce la massima efficienza del raffreddamento, essenziale per la lunga durata dei LED.

Dati tecnici:

Alimentazione	220-240 V AC
Assorbimento	0.83/0.93 @230Vac
Potenza massima	188/208 W
Cos phi	>0.95
Classe d'isolamento	I
Connessione	CONNETTORE
Apertura fascio	115°
Numero led	384
Temperatura colore CCT	4000K
Flusso luminoso apparecchio	27464/30660 lm
Resa cromatica	CRI>80
Corpo	ALLUMINIO ANODIZZATO
Peso	7.6 kg
Grado di protezione IP	54
Posizione di funzionamento	SOSPENSIONE
Sistema di raffreddamento	CONVEZIONE NATURALE
Limiti temperatura ambiente	-20°C/+40°C
Marche	CE



- 1 RAFFREDDAMENTO OTTIMIZZATO
- 2 DIFFUSORE IN VETRO TRASPARENTE
- 3 CONNETTORE RAPIDO
- 4 FORCELLA ORIENTABILE



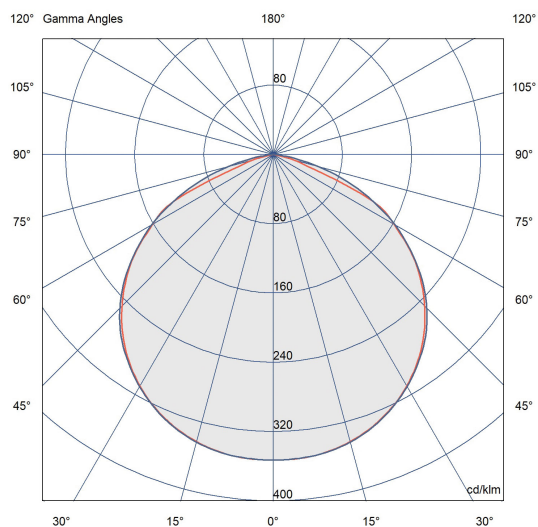
08/04/21 - I dati presenti in questo documento possono subire variazioni senza preavviso ai fini di migliorare il prodotto o di correggere eventuali errori.

MODULO 4 GILBERT 500 VT Cod. 0616355764

4000K IP54 ORIENTABILE

APPARECCHIO ORIENTABILE CON VETRO E CONNETTORE

Apparecchio industriale orientabile, con 4 moduli LED ad alta potenza, per interno ed esterno, in ambienti protetti da agenti atmosferici, con schermo in vetro. Il corpo in alluminio anodizzato favorisce la massima efficienza del raffreddamento, essenziale per la lunga durata dei LED.



08/04/21 - I dati presenti in questo documento possono subire variazioni senza preavviso ai fini di migliorare il prodotto o di correggere eventuali errori.