

# MODULO 5 GILBERT 500 PC Cod. 0620355864

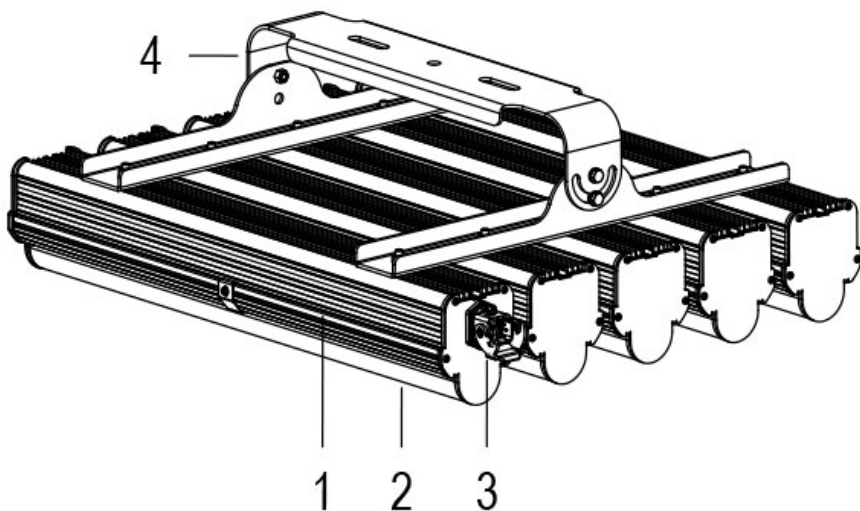
## 4000K IP54 ORIENTABILE

### APPARECCHIO ORIENTABILE CON POLICARBONATO E CONNETTORE

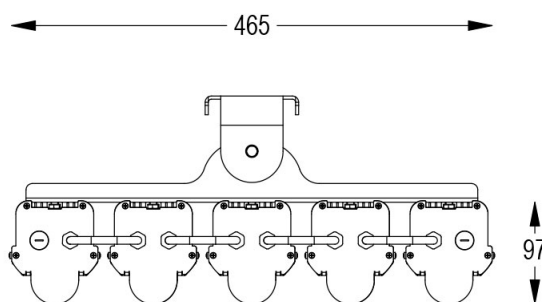
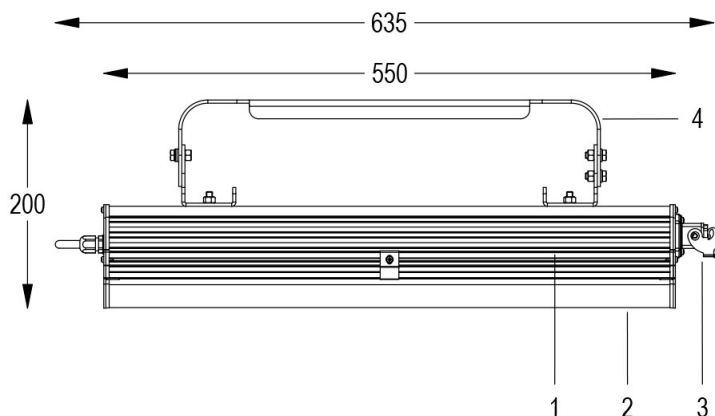
Apparecchio industriale orientabile, con 5 moduli LED ad alta potenza, per interno ed esterno, in ambienti protetti da agenti atmosferici, con schermo diffusore in policarbonato ad alto comfort visivo. Il corpo in alluminio anodizzato favorisce la massima efficienza del raffreddamento, essenziale per la lunga durata dei LED.

#### Dati tecnici:

Alimentazione	220-240 V AC
Assorbimento	1.05/1.17 @230Vac
Potenza massima	235/260 W
Cos phi	>0.95
Classe d'isolamento	I
Connessione	CONNETTORE RAPIDO 4 POLI
Apertura fascio	120°
Numero led	480
Temperatura colore CCT	4000K
Flusso luminoso apparecchio	31416/35075 lm
Resa cromatica	CRI>80
Corpo	ALLUMINIO ANODIZZATO
Peso	9 kg
Grado di protezione IP	54
Posizione di funzionamento	SOSPENSIONE
Sistema di raffreddamento	CONVEZIONE NATURALE
Limiti temperatura ambiente	-20°C/+40°C
Durata utile LED (L90/B10)	50000 ore
Durata utile LED (L80/B10)	50000 ore
Marche	CE



- 1 RAFFREDDAMENTO OTTIMIZZATO
- 2 DIFFUSORE IN POLICARBONATO
- 3 CONNETTORE RAPIDO
- 4 FORCELLA ORIENTABILE



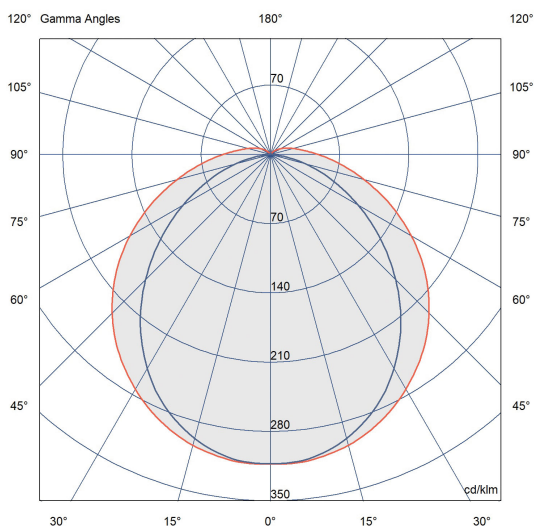
08/04/21 - I dati presenti in questo documento possono subire variazioni senza preavviso ai fini di migliorare il prodotto o di correggere eventuali errori.

# MODULO 5 GILBERT 500 PC Cod. 0620355864

## 4000K IP54 ORIENTABILE

### APPARECCHIO ORIENTABILE CON POLICARBONATO E CONNETTORE

Apparecchio industriale orientabile, con 5 moduli LED ad alta potenza, per interno ed esterno, in ambienti protetti da agenti atmosferici, con schermo diffusore in policarbonato ad alto comfort visivo. Il corpo in alluminio anodizzato favorisce la massima efficienza del raffreddamento, essenziale per la lunga durata dei LED.



08/04/21 - I dati presenti in questo documento possono subire variazioni senza preavviso ai fini di migliorare il prodotto o di correggere eventuali errori.