

MODULO 5 GILBERT 500 VT Cod. 0620357564

EM 4000K IP54

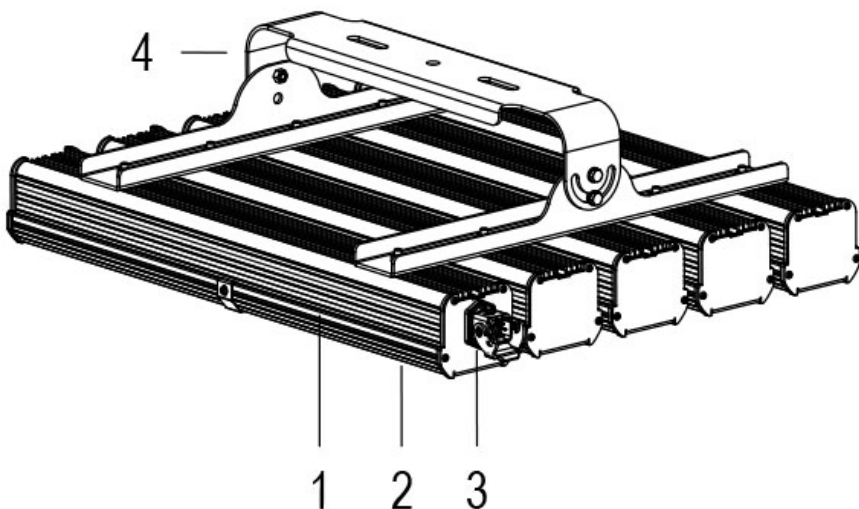
ORIENTABILE

VERSIONE CON EMERGENZA

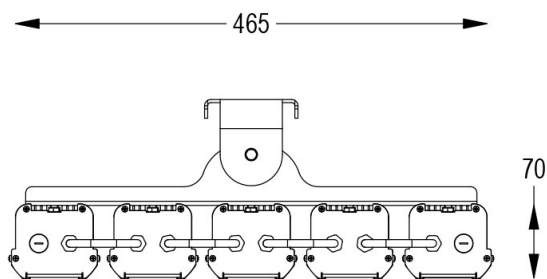
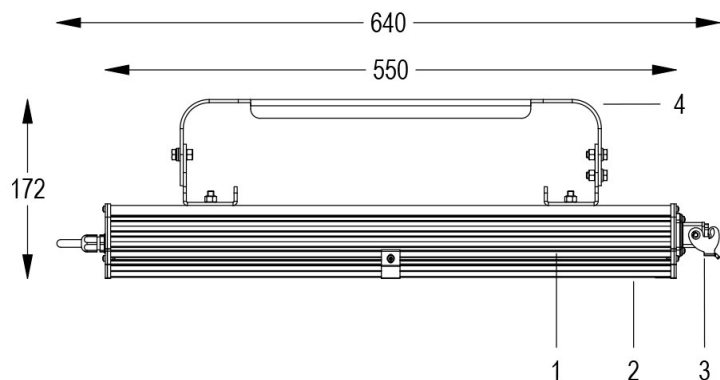
Apparecchio industriale orientabile, con 5 moduli LED ad alta potenza, per interno ed esterno, in ambienti protetti da agenti atmosferici, con schermo in vetro. Il corpo in alluminio anodizzato favorisce la massima efficienza del raffreddamento, essenziale per la lunga durata dei LED.

Dati tecnici:

Alimentazione	220-240 V AC
Assorbimento	1.05/1.17 @230Vac
Potenza massima	235/260 W
Cos phi	>0.95
Classe d'isolamento	I
Connessione	CONNETTORE
Apertura fascio	115°
Numero led	480
Temperatura colore CCT	4000K
Flusso luminoso apparecchio	34330/38325 lm
Flusso emergenza	808 lumen
Resa cromatica	CRI>80
Corpo	ALLUMINIO ANODIZZATO
Peso	10.4 kg
Grado di protezione IP	54
Posizione di funzionamento	SOSPENSIONE
Sistema di raffreddamento	CONVEZIONE NATURALE
Limiti temperatura ambiente	-20°C/+40°C
Marche	CE



- 1 RAFFREDDAMENTO OTTIMIZZATO
- 2 DIFFUSORE IN VETRO TRASPARENTE
- 3 CONNETTORE RAPIDO
- 4 FORCELLA ORIENTABILE



08/04/21 - I dati presenti in questo documento possono subire variazioni senza preavviso ai fini di migliorare il prodotto o di correggere eventuali errori.