

MODULO 2 GILBERT 1000 VT 4000K IP54

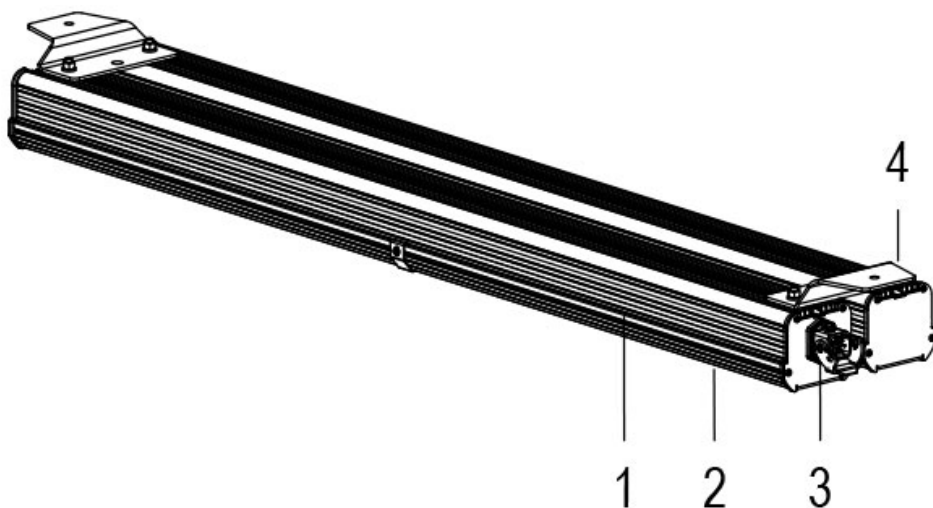
Cod. 0618356964

APPARECCHIO FISSO CON VETRO E CONNETTORE

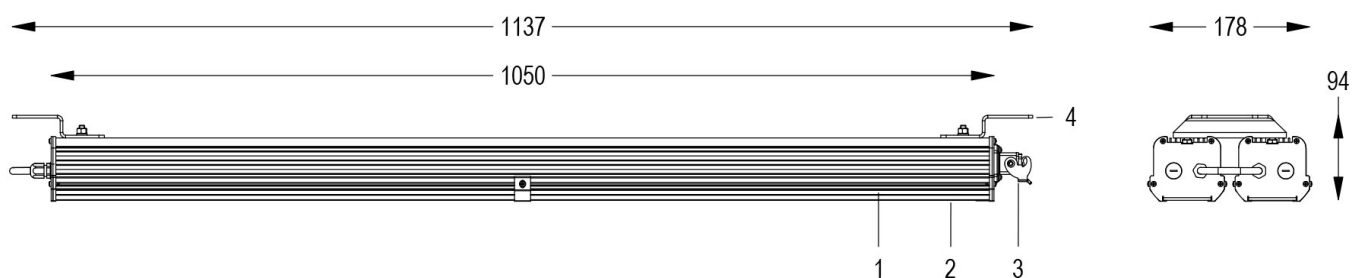
Apparecchio industriale, con 2 moduli LED ad alta potenza, per interno ed esterno, in ambienti protetti da agenti atmosferici, con schermo in vetro. Il corpo in alluminio anodizzato favorisce la massima efficienza del raffreddamento, essenziale per la lunga durata dei LED.

Dati tecnici:

Alimentazione	220-240 V AC
Assorbimento	0.83/0.93 @230Vac
Potenza massima	188/208 W
Cos phi	>0.95
Classe d'isolamento	I
Connessione	CONNETTORE RAPIDO
Apertura fascio	115°
Numero led	384
Temperatura colore CCT	4000K
Flusso luminoso apparecchio	27464/30660 lm
Resa cromatica	CRI>80
Corpo	ALLUMINIO ANODIZZATO
Peso	6.2 kg
Grado di protezione IP	54
Posizione di funzionamento	SOSPENSIONE
Sistema di raffreddamento	CONVEZIONE NATURALE OTTIMIZZATA
Limiti temperatura ambiente	-20°C/+40°C
Marche	CE



- 1 RAFFREDDAMENTO OTTIMIZZATO
- 2 DIFFUSORE IN VETRO TRASPARENTE
- 3 CONNETTORE RAPIDO
- 4 STAFFA DI FISSAGGIO



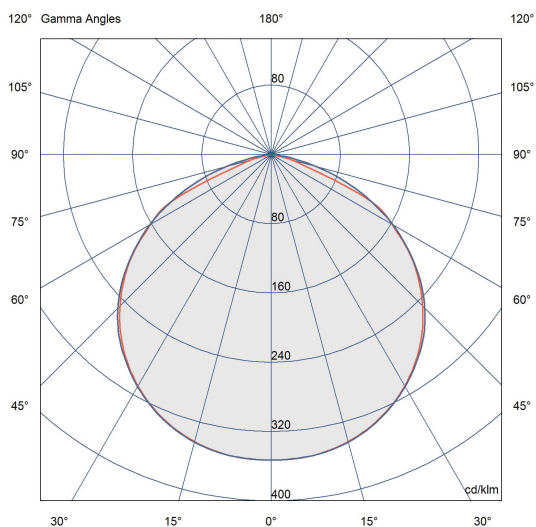
08/04/21 - I dati presenti in questo documento possono subire variazioni senza preavviso ai fini di migliorare il prodotto o di correggere eventuali errori.

MODULO 2 GILBERT 1000 VT 4000K IP54

Cod. 0618356964

APPARECCHIO FISSO CON VETRO E CONNETTORE

Apparecchio industriale, con 2 moduli LED ad alta potenza, per interno ed esterno, in ambienti protetti da agenti atmosferici, con schermo in vetro. Il corpo in alluminio anodizzato favorisce la massima efficienza del raffreddamento, essenziale per la lunga durata dei LED.



08/04/21 - I dati presenti in questo documento possono subire variazioni senza preavviso ai fini di migliorare il prodotto o di correggere eventuali errori.