

# MODULO 4 GILBERT 500 VT Cod. 0616351764

## 4000K IP54 ORIENTABILE

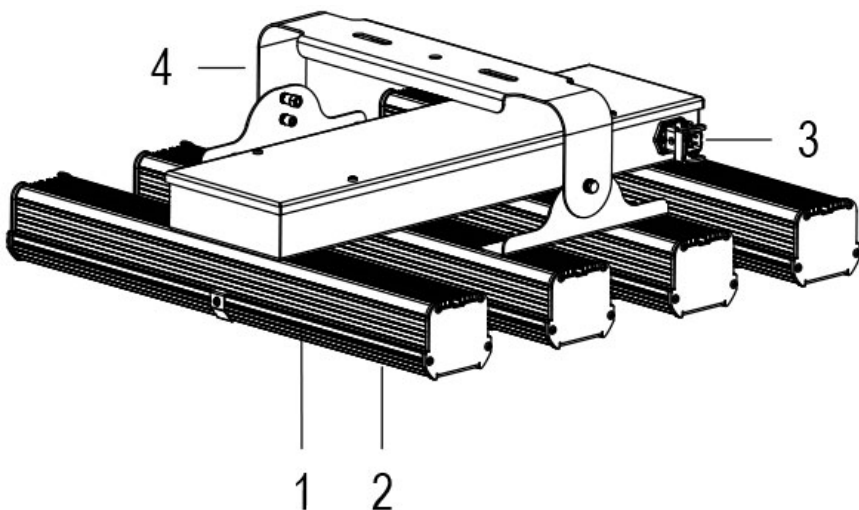
### APPARECCHIO FISSO CON VETRO E CONNETTORE

Apparecchio industriale orientabile, con 5 moduli LED ad alta potenza, per interno ed esterno, in ambienti protetti da agenti atmosferici, con schermo in vetro. Il corpo in alluminio anodizzato favorisce la massima efficienza del raffreddamento, essenziale per la lunga durata dei LED.

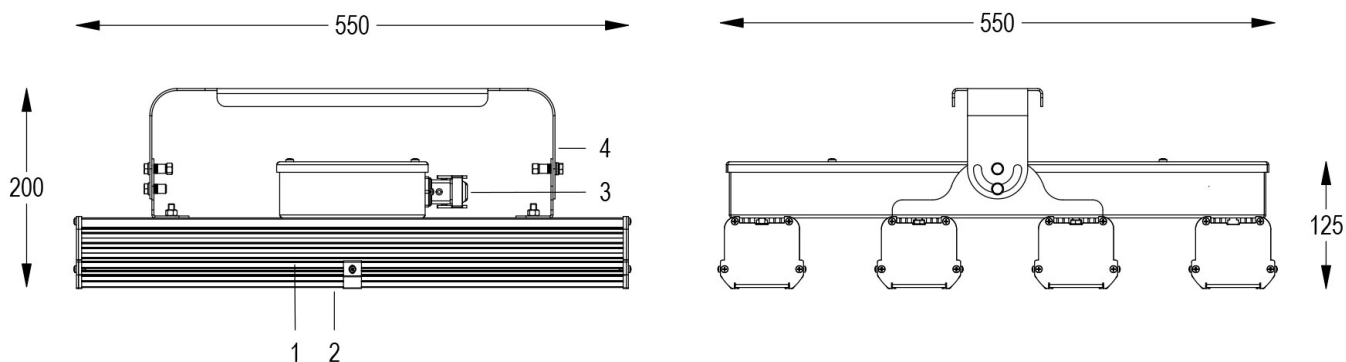
A RICHIESTA con DALI e 0-10V.

#### Dati tecnici:

Alimentazione	220-240 V AC
Assorbimento	0.82/1.00 @230
Potenza massima	180/220 W
Cos phi	>0.95
Classe d'isolamento	I
Connessione	CONNETTORE RAPIDO
Apertura fascio	115°
Numero led	384
Temperatura colore CCT	4000K
Flusso luminoso apparecchio	27293/32663 lm
Resa cromatica	CRI>80
Corpo	ALLUMINIO ANODIZZATO
Peso	11.5 Kg
Grado di protezione	IP54
Posizione di funzionamento	SOSPENSIONE
Sistema di raffreddamento	CONVEZIONE NATURALE OTTIMIZZATA
Limiti temperatura ambiente	-20°C/+40°C
Marcature	CE



- 1 RAFFREDDAMENTO OTTIMIZZATO
- 2 DIFFUSORE IN VETRO TRASPARENTE
- 3 CONNETTORE RAPIDO
- 4 FORCELLA ORIENTABILE



25/02/22 - I dati presenti in questo documento possono subire variazioni senza preavviso ai fini di migliorare il prodotto o di correggere eventuali errori.

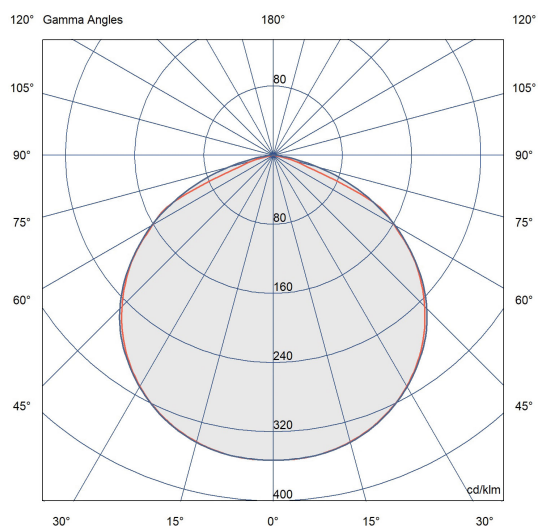
# MODULO 4 GILBERT 500 VT Cod. 0616351764

## 4000K IP54 ORIENTABILE

### APPARECCHIO FISSO CON VETRO E CONNETTORE

Apparecchio industriale orientabile, con 5 moduli LED ad alta potenza, per interno ed esterno, in ambienti protetti da agenti atmosferici, con schermo in vetro. Il corpo in alluminio anodizzato favorisce la massima efficienza del raffreddamento, essenziale per la lunga durata dei LED.

A RICHIESTA con DALI e 0-10V.



25/02/22 - I dati presenti in questo documento possono subire variazioni senza preavviso ai fini di migliorare il prodotto o di correggere eventuali errori.