

MODULO 5 GILBERT 500 PC Cod. 0620011764

4000K IP54 ORIENTABILE

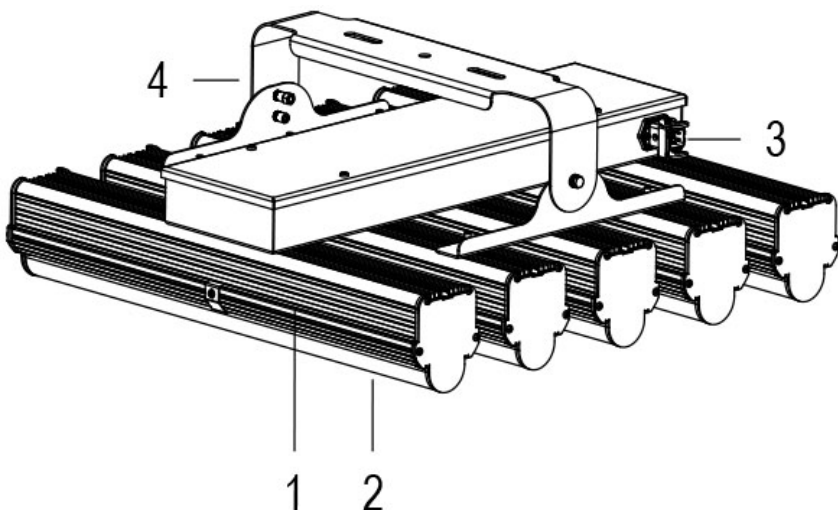
APPARECCHIO FISSO CON POLICARBONATO E CONNETTORE

Apparecchio industriale orientabile, con 5 moduli LED ad alta potenza, per interno ed esterno, in ambienti protetti da agenti atmosferici, con schermo in vetro. Il corpo in alluminio anodizzato favorisce la massima efficienza del raffreddamento, essenziale per la lunga durata dei LED.

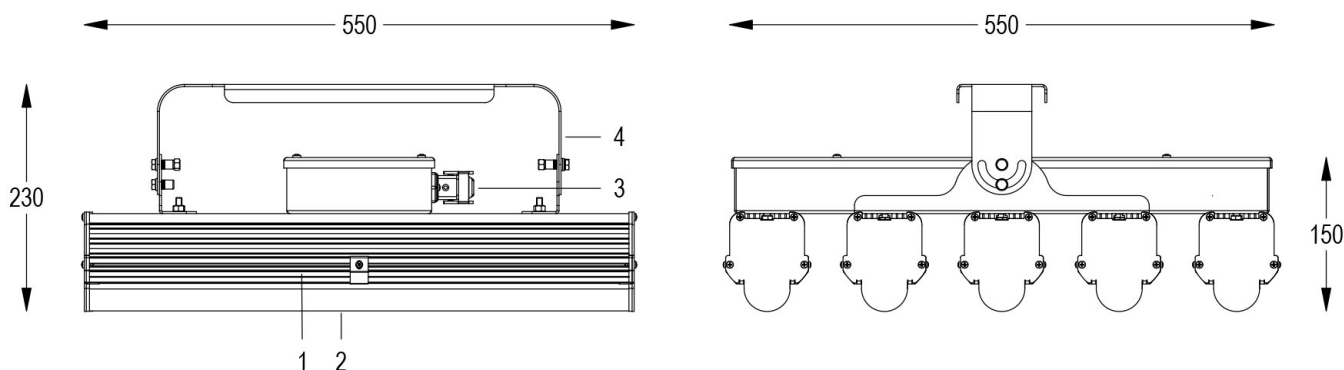
A RICHIESTA con DALI e 0-10V.

Dati tecnici:

Alimentazione	220-240 V AC
Assorbimento	1.08/1.27 @230Vac
Potenza massima	240/280 W
Cos phi	>0.95
Classe d'isolamento	I
Connessione	CONNETTORE RAPIDO
Apertura fascio	120°
Numero led	480
Temperatura colore CCT	4000K
Flusso luminoso apparecchio	33352/38124 lm
Resa cromatica	CRI>80
Corpo	ALLUMINIO ANODIZZATO
Peso	12.5 Kg
Grado di protezione	IP54
Posizione di funzionamento	SOSPENSIONE
Sistema di raffreddamento	CONVEZIONE NATURALE OTTIMIZZATA
Limiti temperatura ambiente	-20°C/+40°C
Marche	CE



- 1 RAFFREDDAMENTO OTTIMIZZATO
- 2 DIFFUSORE IN POLICARBONATO
- 3 CONNETTORE RAPIDO
- 4 FORCELLA ORIENTABILE



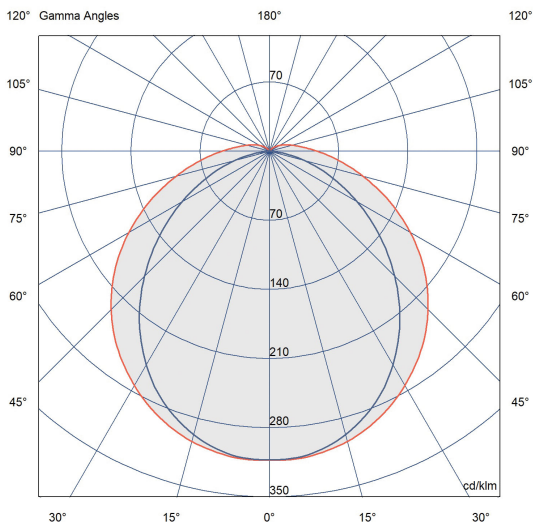
25/02/22 - I dati presenti in questo documento possono subire variazioni senza preavviso ai fini di migliorare il prodotto o di correggere eventuali errori.

MODULO 5 GILBERT 500 PC Cod. 0620011764 4000K IP54 ORIENTABILE

APPARECCHIO FISSO CON POLICARBONATO E CONNETTORE

Apparecchio industriale orientabile, con 5 moduli LED ad alta potenza, per interno ed esterno, in ambienti protetti da agenti atmosferici, con schermo in vetro. Il corpo in alluminio anodizzato favorisce la massima efficienza del raffreddamento, essenziale per la lunga durata dei LED.

A RICHIESTA con DALI e 0-10V.



25/02/22 - I dati presenti in questo documento possono subire variazioni senza preavviso ai fini di migliorare il prodotto o di correggere eventuali errori.